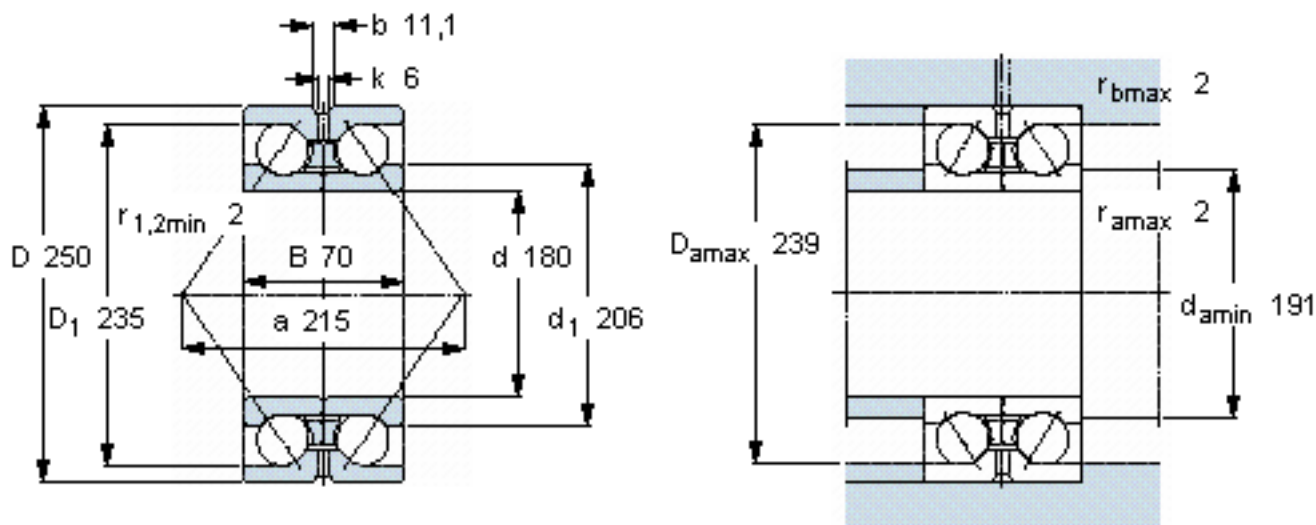


SKF 305288 DA参数

主要尺寸	d	180	mm	-
	D	250	mm	-
	B	70	mm	-
基本额定载荷	C	190000	N	动载荷
	C_0	285000	N	静载荷
疲劳载荷极限	P_u	8650	N	-
额定转速	参考转速	2000	r/min	-
	极限转速	2800	r/min	-
重量	重量	10000	g	-
型号	* SKF 探索者轴承	305288 DA	-	-

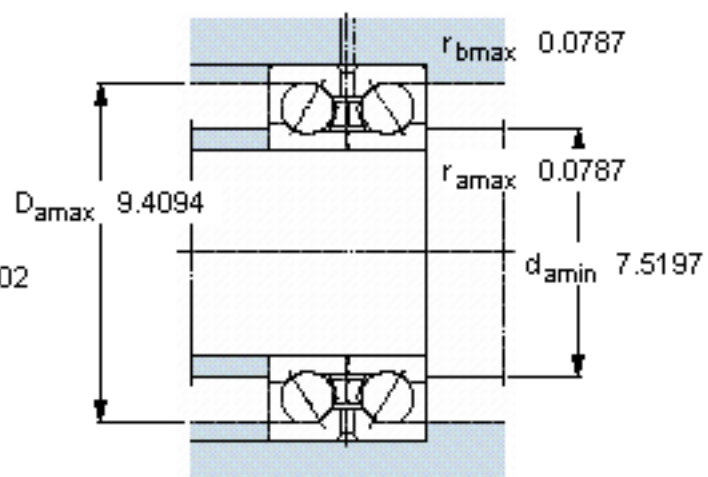
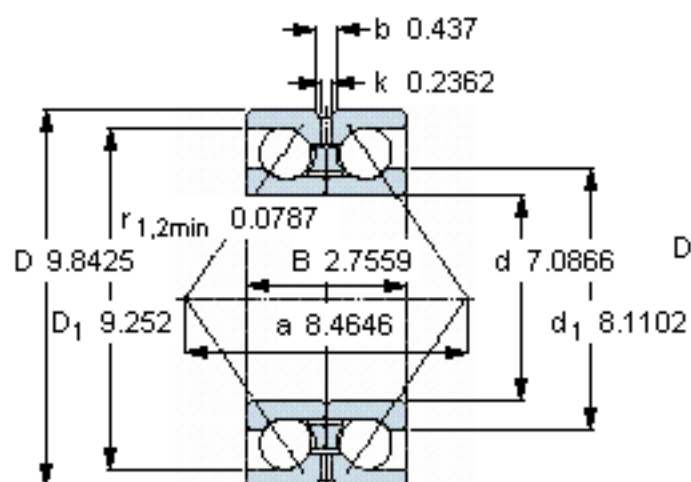
SKF 305288 DA图片



计算系数

k_r 0,082
 e 1,14
 X 0,57
 Y_1 0,55
 Y_2 0,93
 Y_0 0,52

参考资料:<http://www.sozhou.com/p/1f6a90f8.html>



计算系数

k_r 0,082

e 1,14

X 0,57

Y_1 0,55

Y_2 0,93

Y_0 0,52