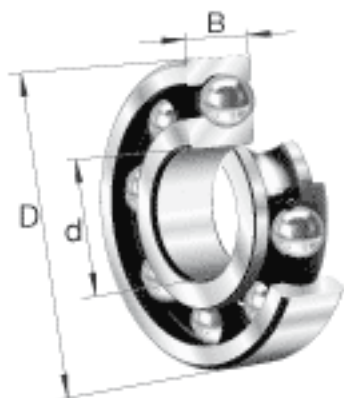


FAG 16040参数

尺寸	d	200	mm	-
	D	310	mm	-
	B	34	mm	-
	D_1	276.4	mm	-
	$D_{a \max}$	301.2	mm	-
	d_1	244.5	mm	-
	$d_{a \min}$	208.8	mm	-
	$r_{a \max}$	2	mm	-
	r_{\min}	2	mm	-
重量	m	9000	g	质量
基本额定载荷	C_r	186000	N	基本额定动载荷, 径向
	C_{0r}	202000	N	基本额定静载荷, 径向
其他	f_0	16.4		-
极限转速	n_G	2850	r/min	极限转速
疲劳极限载荷	C_{ur}	7300	N	疲劳极限载荷, 径向
参考转速	n_B	2550	r/min	参考速度

FAG 16040图片





参考资料:<http://www.sozhou.com/p/1f7a2f3c.html>