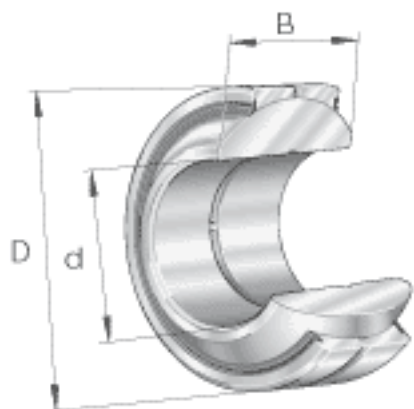
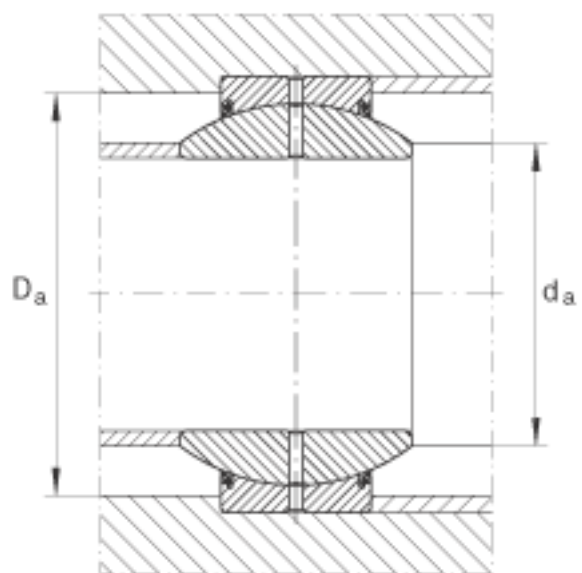
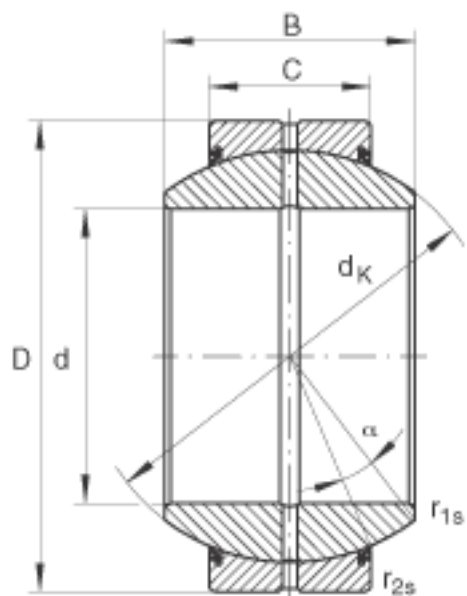


### INA GE100-F0-2RS参数

接触角	$\alpha$	14		-
重量	m	5900	g	质量
基本额定载荷	$C_r$	655000	N	基本额定动载荷, 径向
	$C_{0r}$	3250000	N	基本额定静载荷, 径向
尺寸	d	100	mm	公差: 0 / -0,02
	D	160	mm	公差: 0 / -0,025
	B	85	mm	公差: 0 / -0,2
说明		0.085 - 0.165	mm	径向内部游隙 CN 也适用于游隙组别 C2 和 C3
尺寸	C	55	mm	公差: 0 / -0,5
	$D_{a \min}$	134	mm	-
	$d_{a \max}$	111.2	mm	-
	$d_K$	140	mm	-
	$r_{1s \min}$	1	mm	倒角尺寸
	$r_{2s \min}$	1	mm	倒角尺寸

### INA GE100-F0-2RS图片





参考资料:<http://www.sozhou.com/p/1f9971e2.html>