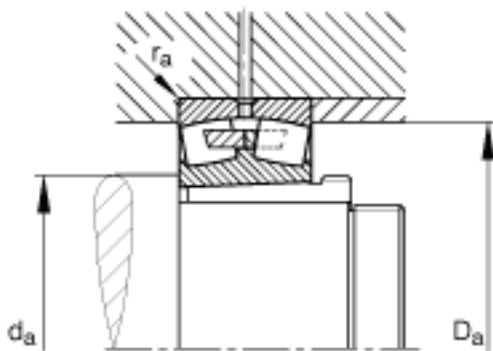
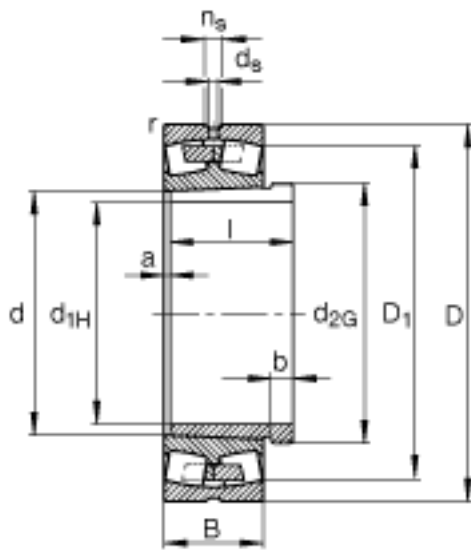
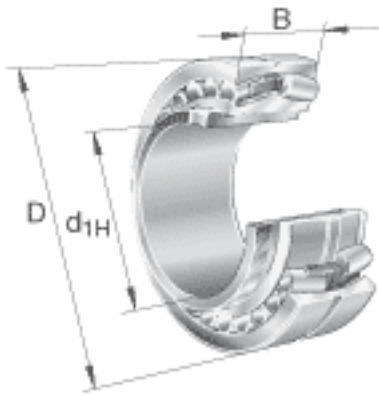


FAG 24084-B-K30-MB + AH24084参数

尺寸	d_{1H}	400	mm	-
	D	620	mm	-
	B	200	mm	-
	a	22	mm	-
	b	30	mm	-
	D_1	550.2	mm	-
	$D_{a \max}$	602	mm	-
	d	420	mm	-
	d_{2G}	Tr440x5		-
	$d_{a \min}$	438	mm	-
	d_s	12.5	mm	-
	l	230	mm	-
	n_s	23.5	mm	-
	$r_{a \max}$	4	mm	-
	r_{\min}	5	mm	-
	说明		AH24084	
重量	m	214000	g	质量
	m_1	29600	g	质量, 退卸套
基本额定载荷	C_r	4000000	N	基本额定动载荷, 径向
计算系数	e	0.32		-
	Y_1	2.13		-
	Y_2	3.17		-
基本额定载荷	C_{0r}	8800000	N	基本额定静载荷, 径向
计算系数	Y_0	2.08		-
极限转速	n_G	890	r/min	极限转速
参考转速	n_B	465	r/min	参考速度
疲劳极限载荷	C_{ur}	700000	N	疲劳极限载荷, 径向

FAG 24084-B-K30-MB + AH24084图片



参考资料:<http://www.sozhou.com/p/1fe68fdd.html>