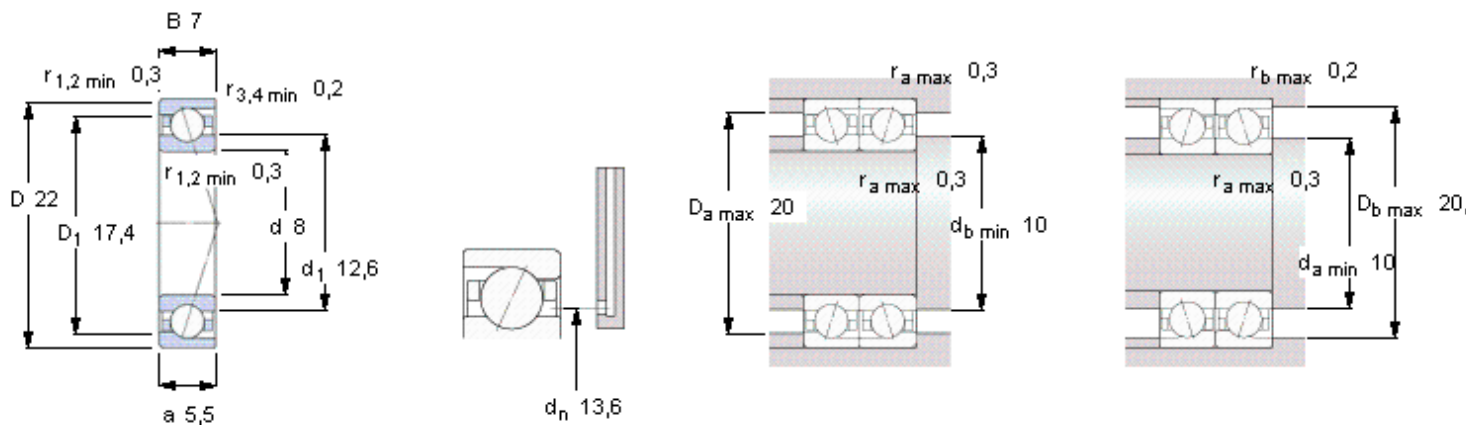


### SKF 708 CD/P4A参数

主要尺寸	d	8	mm	-
	D	22	mm	-
	B	7	mm	-
基本额定载荷	C	3250	N	动载荷
	$C_0$	1370	N	静载荷
疲劳载荷极限	$P_u$	57	N	-
可达转速	Grease	90000	r/min	-
	Oil-air	130000	r/min	-
重量	重量	12	g	-
型号	型号	708 CD/P4A	-	-

### SKF 708 CD/P4A图片



**Ball diameter** 3,969

**Number of balls** 9

**未安装时的预载荷 [N]**

背对背配置，面对面配置

预载荷等级

A	B	C	D
10	20	40	80

**Static axial stiffness [N/μm]**

(guideline value)

预载荷等级

A	B	C	D
11	14	19	27

**Reference grease quantity [cm<sup>3</sup>]**

$G_{ref}$  0,15

**计算系数**

for equivalent bearing load

$f_0$  8,4

for preload in mounted bearing sets

f 1,02

$f_1$  1

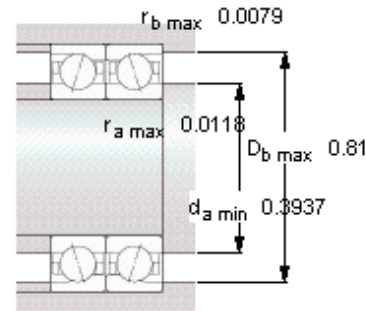
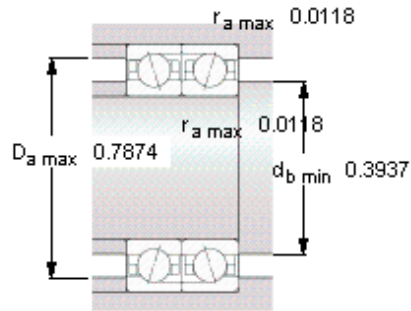
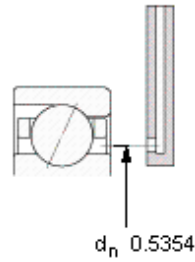
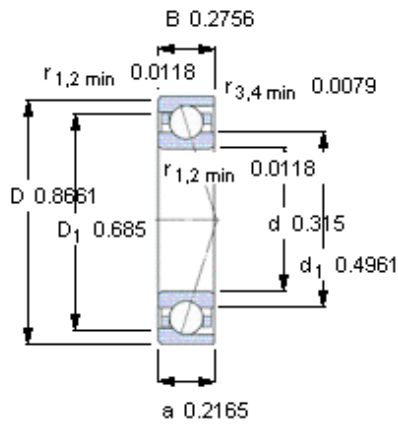
$f_{2A}$  1

$f_{2B}$  1,02

$f_{2C}$  1,05

$f_{2D}$  1,09

$f_{HC}$  1



**Ball diameter** 3,969

**Number of balls** 9

**未安装时的预载荷 [N]**

背对背配置，面对面配置

预载荷等级

A	B	C	D
10	20	40	80

**Static axial stiffness [N/μm]**

(guideline value)

预载荷等级

A	B	C	D
11	14	19	27

**Reference grease quantity [cm<sup>3</sup>]**

G<sub>ref</sub> 0,15

**计算系数**

**for equivalent bearing load**

f<sub>0</sub> 8,4

**for preload in mounted bearing sets**

f 1,02

f<sub>1</sub> 1

f<sub>2A</sub> 1

f<sub>2B</sub> 1,02

f<sub>2C</sub> 1,05

f<sub>2D</sub> 1,09

f<sub>HC</sub> 1