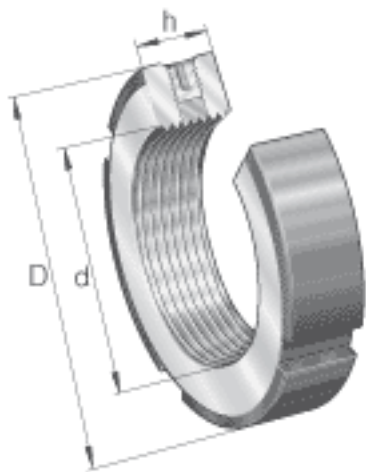


INA ZM140参数

尺寸	d	M140x2		-
	D	180	mm	-
	h	26	mm	-
	b	14	mm	-
	c	13	mm	-
	d ₁	160	mm	-
	m	M12		平头螺钉螺纹
	t	6	mm	-
重量	m	1850	g	质量
平头螺钉的锁紧力矩	M _m	38	Nm	平头螺钉的锁紧力矩
轴向载荷	F _{aB}	690000	N	最大轴向载荷
起动力矩	M _L	800	Nm	起动力矩
参考拧紧力矩	M _{AL}	600	Nm	对于启动力矩的参考拧紧力矩
质量惯性矩	M _M	133	kg x cm ²	质量惯性矩

INA ZM140图片





参考资料:<http://www.sozhou.com/p/20206d8d.html>