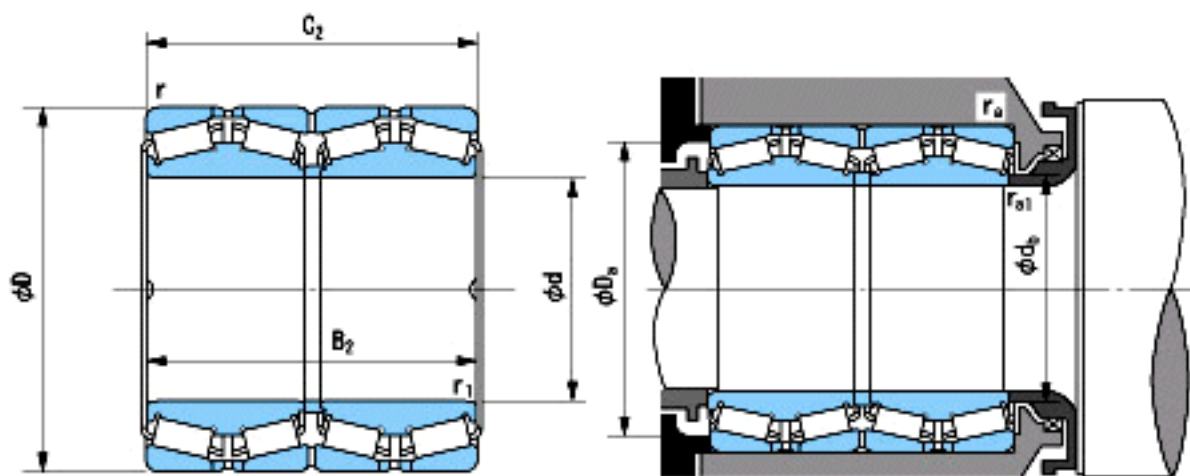


NACHI 400KBV039参数

外形尺寸	d	400	mm	外径
	D	564	mm	宽度
	B2	412	mm	内径
	C2	412	mm	宽度
	r	5~7.5	mm	轴向
	r	5~9	mm	轴向
	r1	5~7.5	mm	径向
	r1	5~9	mm	径向
安装尺寸	Da(min)	542	mm	(最小)
	db(min)	422	mm	(最小)
	ra(max)	4	mm	(最大)
	ra1(max)	4	mm	(最大)
重量	Mass	317000	g	重量
基本额定载荷	Cr	4700000	N	动载荷
	Cor	14000000	N	静载荷
极限速度	Grease	-	r/min	脂润滑
	Oil	-	r/min	油润滑

NACHI 400KBV039图片



参考资料:<http://www.sozhou.com/p/20325355.html>