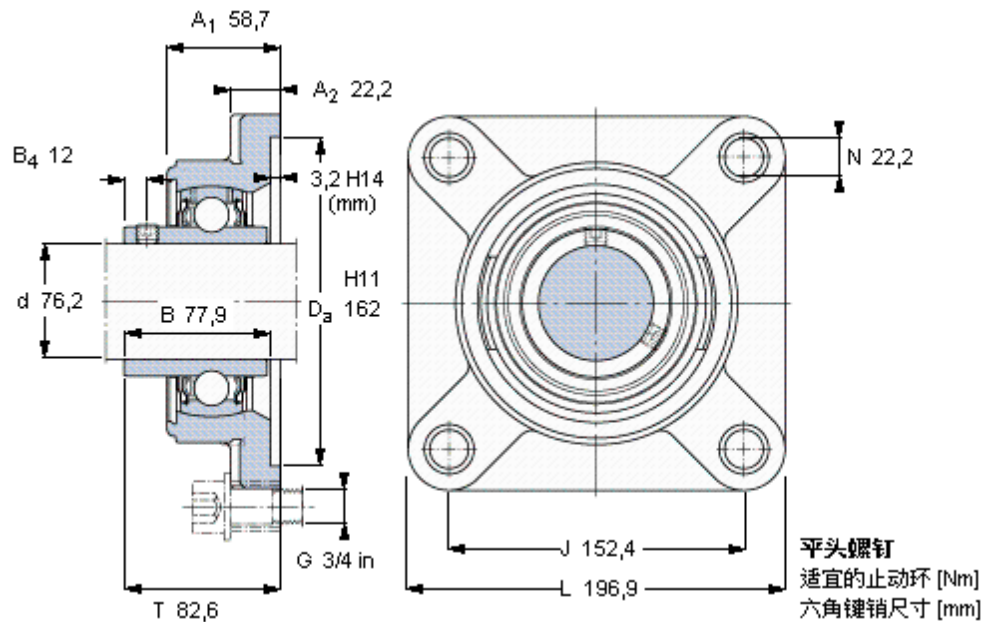


SKF FYM 3. TF/AH参数

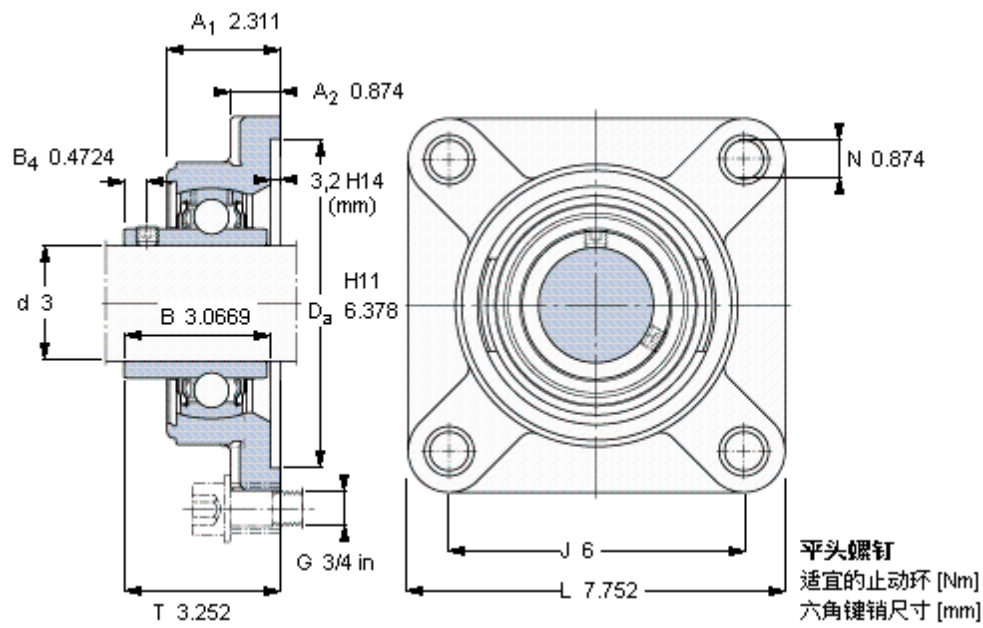
主要尺寸	d	76.2	mm	-
	A ₁	58.7	mm	-
	J	152.4	mm	-
	L	196.9	mm	-
	T	82.6	mm	-
基本额定载荷	C	72800	N	动载荷
	C ₀	53000	N	静载荷
极限转速	带h6轴公差	2400	r/min	-
重量	重量	8050	g	-
型号	轴承单元	FYM 3. TF/AH	-	-
	轴承座	FY 516 U/AH	-	-
	轴承	YAR 216-300-2F/AH	-	-

SKF FYM 3. TF/AH图片



7/16-20×7M
28,5
5,55625

参考资料: <http://www.sozhou.com/p/204e66fa.html>



7/16-20x7/16
28,5
5,55625