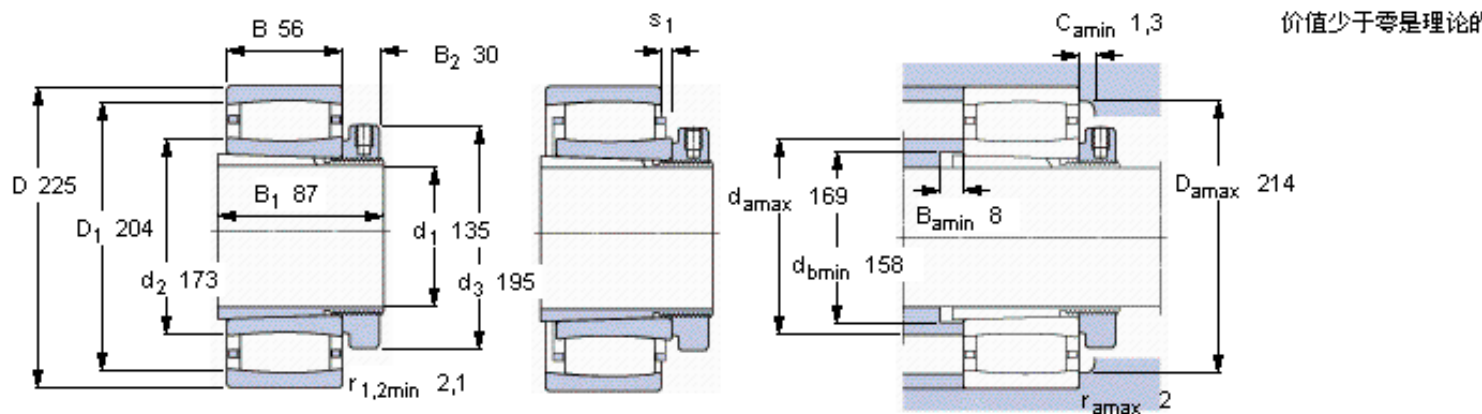


SKF C 3030 KMB + H 3030 E *参数

主要尺寸	d_1	135	mm	-
	D	225	mm	-
	B	56	mm	-
基本额定载荷	C	540000	N	动载荷
	C_0	850000	N	静载荷
疲劳载荷极限	P_u	81500	N	-
额定转速	参考转速	2400	r/min	-
	极限转速	3200	r/min	-
重量	重量	12000	g	-
型号	* SKF 探索者轴承	C 3030 KMB + H 3030 E *	-	-
说明	**请核查供货情况	-	-	-

SKF C 3030 KMB + H 3030 E *图片



轴向位移 s_1

8,7

对中误差系数 k_1

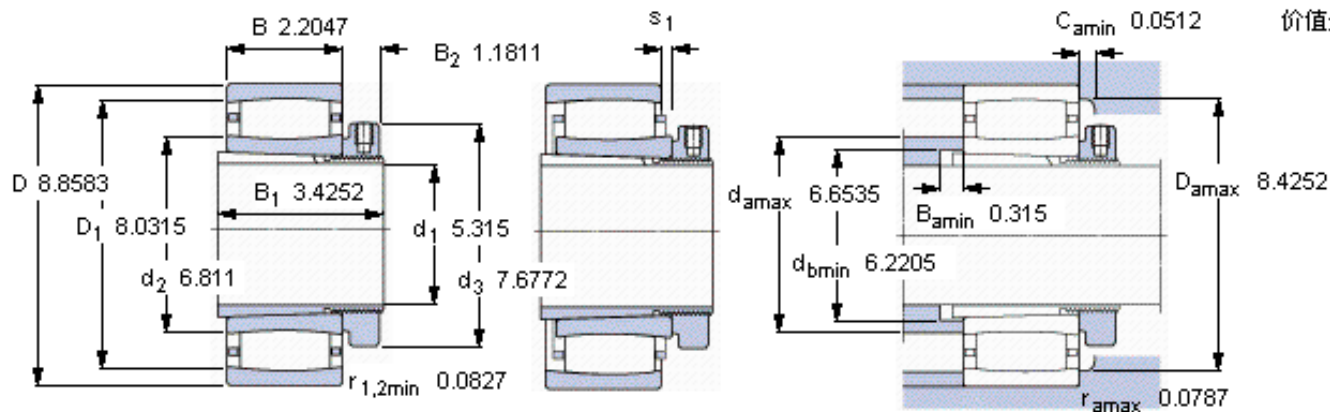
-

运行游隙系数 k_2

0,108

参考资料: <http://www.sozhou.com/p/205f5a68.html>

价值少于零是理论的



轴向位移 s_1

0.3425

对中误差系数 k_1

-

运行游隙系数 k_2

0.0043