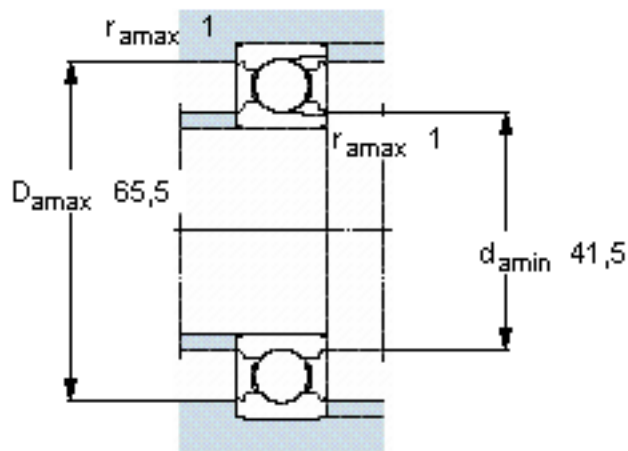
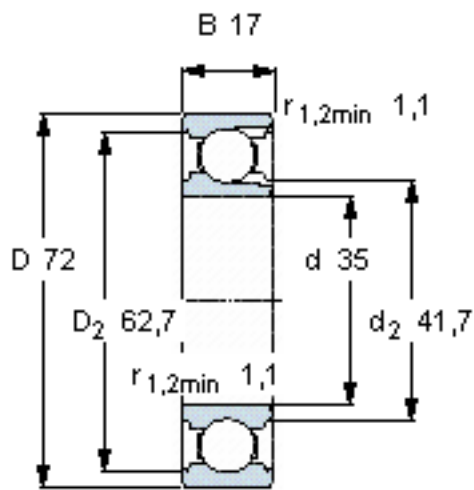


SKF 207参数

主要尺寸	d	35	mm	-
	D	72	mm	-
	B	17	mm	-
基本额定载荷	C	29700	N	动载荷
	C_0	22800	N	静载荷
疲劳载荷极限	P_u	965	N	-
额定转速	参考转速	17000	r/min	-
	极限转速	11000	r/min	-
重量	重量	310	g	-
型号	型号	207	-	-

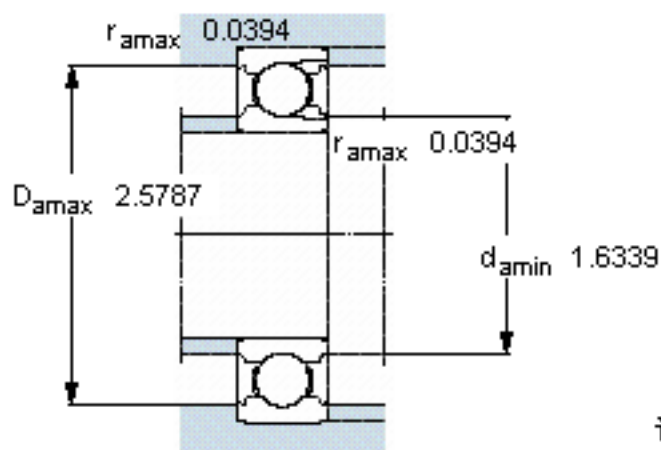
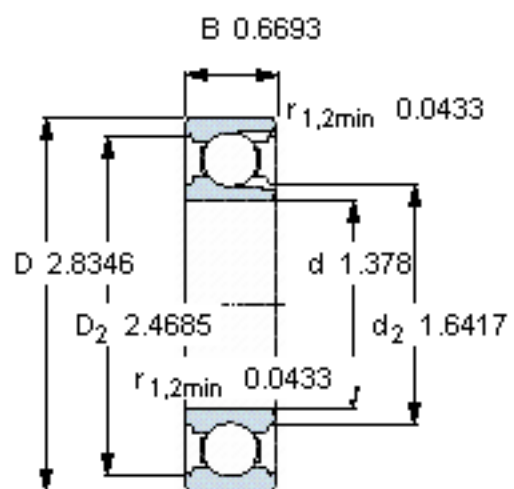
SKF 207图片



计算系数

k_r 0,04
 f_0 13,4

参考资料:<http://www.sozhou.com/p/20607a9f.html>



计算系数

k_r 0,04

f_0 13,4