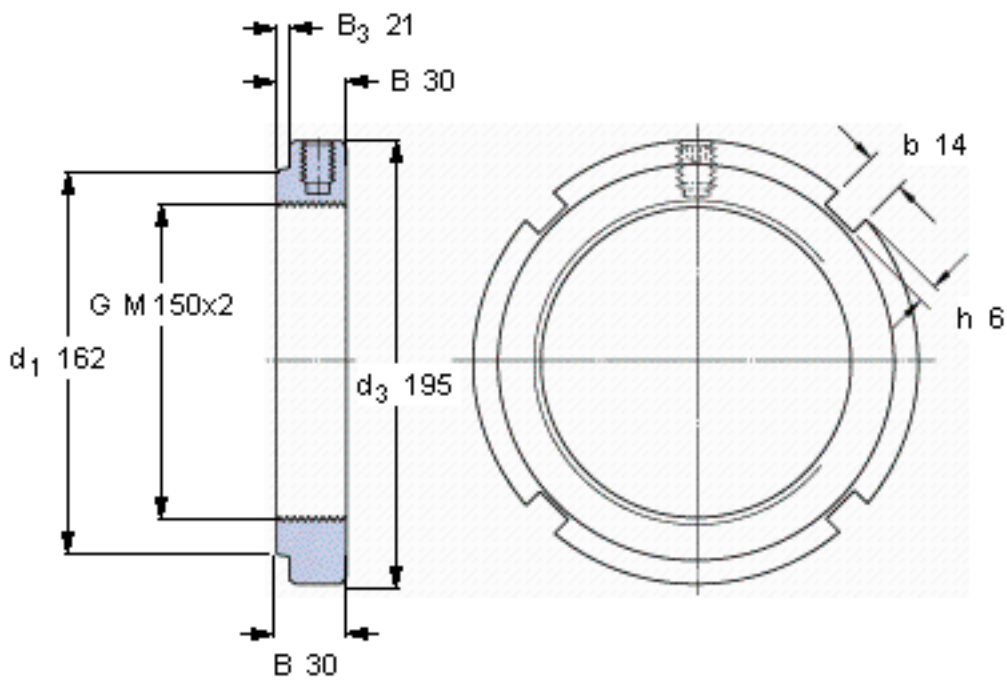


SKF KMFE 30参数

螺纹尺寸	螺纹尺寸	150	mm	-
尺寸	d_3	195	mm	-
	B	30	mm	-
	G	M 150x2	-	-
轴向承载能力	静态	495000	N	-
重量	重量	2050	g	-
型号	锁定螺母	KMFE 30	-	-
	适当的扳手	TMFN 23-30	-	-
平头螺钉	尺寸	M 10	-	-
	建议的锁紧扭矩	35	Nm	-

SKF KMFE 30图片



参考资料:<http://www.sozhou.com/p/20daf00c.html>

