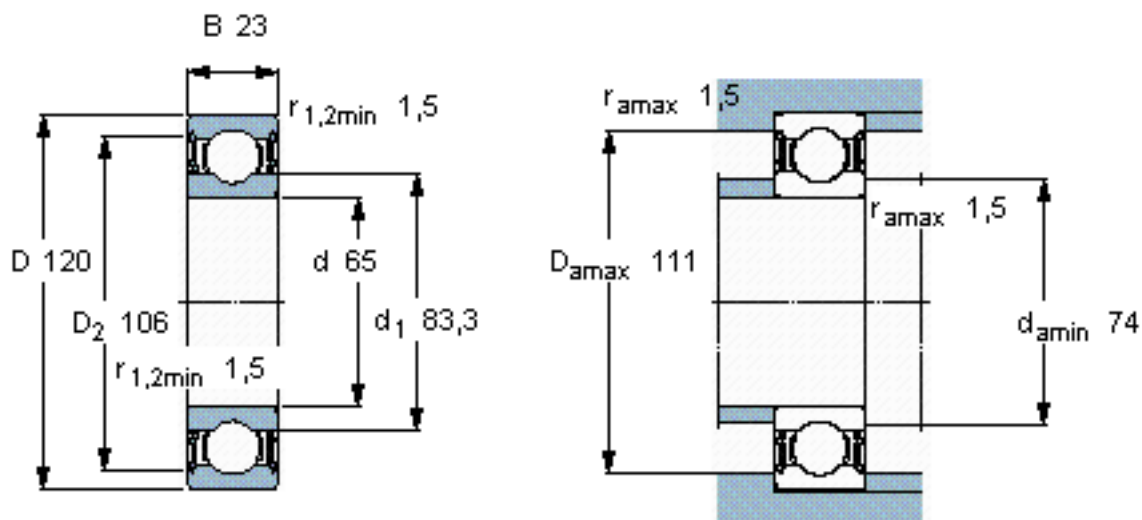


SKF 6213-2RS1/W64 *参数

主要尺寸	d	65	mm	-
	D	120	mm	-
	B	23	mm	-
基本额定载荷	C	58500	N	动载荷
	C_0	40500	N	静载荷
疲劳载荷极限	P_u	1730	N	-
极限转速	极限转速	3200	r/min	-
重量	重量	990	g	-
型号	* SKF 探索者轴承	6213-2RS1/W64 *	-	-

SKF 6213-2RS1/W64 *图片

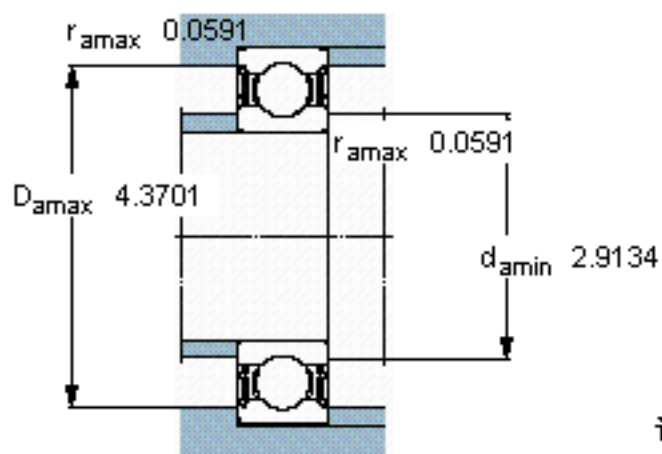
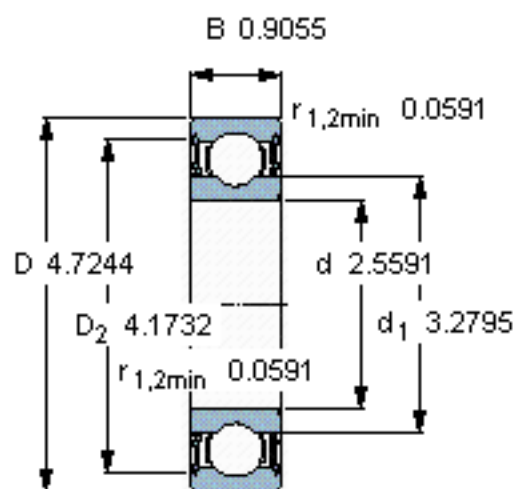


计算系数

k_r 0,025

f_0 15

参考资料:<http://www.sozhou.com/p/20dc3edb.html>



计算系数

k_r 0,025

f_0 15