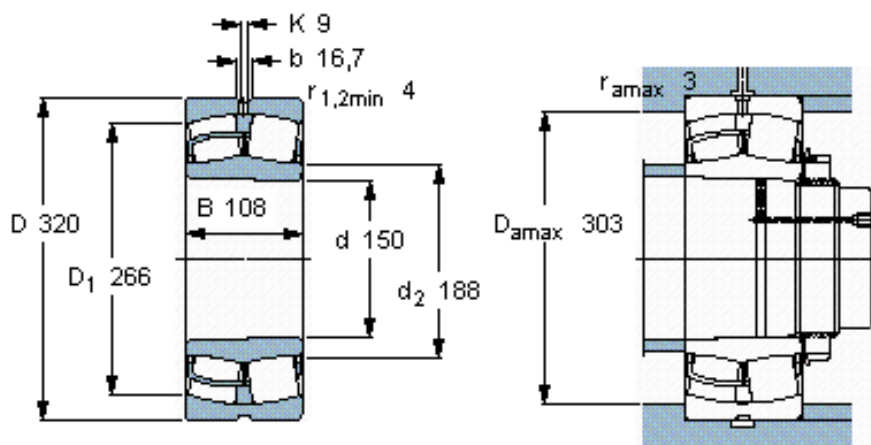


SKF 22330 CCKJA/W33VA405 *参数

主要尺寸	d	150	mm	-
	D	320	mm	-
	B	108	mm	-
基本额定载荷	C	1460000	N	动载荷
	C_0	1760000	N	静载荷
疲劳载荷极限	P_u	146000	N	-
额定转速	参考转速	1600	r/min	-
	极限转速	2000	r/min	-
重量	重量	42500	g	-
型号	* SKF 探索者轴承	22330 CCKJA/W33VA405	-	-
		*	-	-

SKF 22330 CCKJA/W33VA405 *图片



圆锥孔，圆锥
1: 12

计算系数

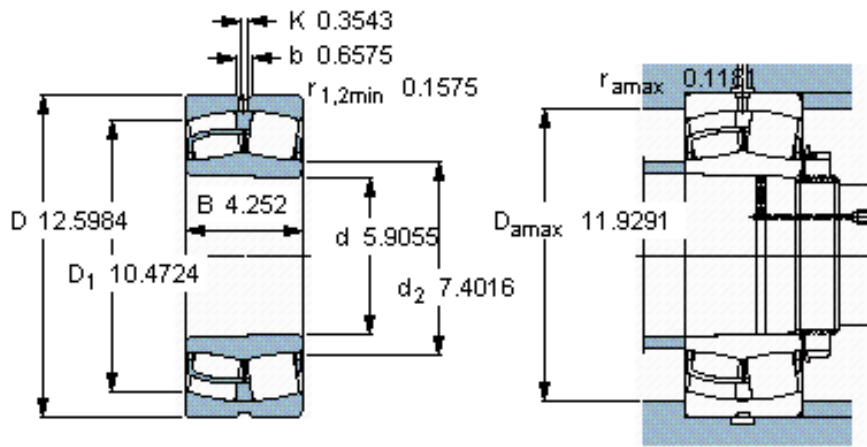
e 0,35
 Y_1 1,9
 Y_2 2,9
 Y_0 1,8

容许加速, m/s^2

(由润滑)
旋转加速
直线加速

72 g
19 g

参考资料: <http://www.sozhou.com/p/20dc4cf7.html>



圆锥孔，圆锥
1: 12

计算系数

- e 0,35
- Y_1 1,9
- Y_2 2,9
- Y_0 1,8

容许加速, m/s^2

(油润滑)

- 旋转加速
- 直线加速

72 g
19 g