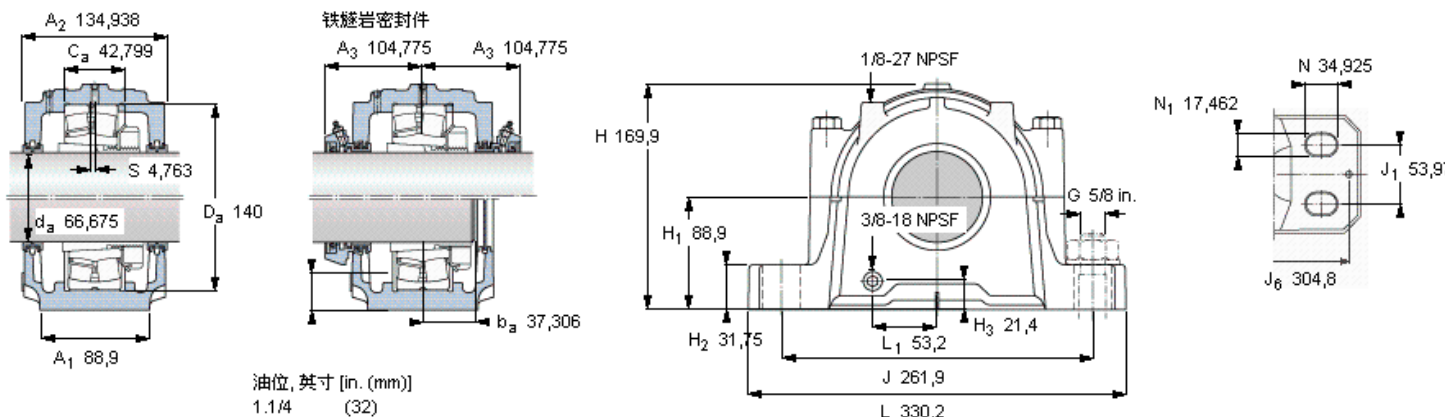


SKF 22216 EK参数

| | | | | |
|----------------|------------------|----------------------|----|-----|
| 轴直径 | d_a | 66.675 | mm | - |
| 轴承 | 型号 | 22216 EK | - | - |
| 基本额定载荷 | C | 236000 | N | 动载荷 |
| 主要尺寸 | A_2 | 134.938 | mm | - |
| | L | 330.2 | mm | - |
| | H | 169.9 | mm | - |
| | H_1 | 88.9 | mm | - |
| 重量 | 对于带迷宫密封件的套件 | 16800 | g | - |
| 带下列密封件的轴承座套件型号 | PosiTrac密封件 | FSAF 22516x2.5/8 | - | - |
| | PosiTrac Plus密封件 | FSAF 22516x2.5/8 TLC | - | - |
| | 铁燧岩密封件 | FSAF 22516x2.5/8 T | - | - |

SKF 22216 EK图片



轴承座套件部件¹⁾

| | |
|-------------------|----------------|
| 轴承座 ²⁾ | FSAF 516x2.5/8 |
| 轴承 ³⁾ | 22216 EK |
| 定位环 | 1 x SR 16-13 |
| 紧定套 | SNW 16x2.5/8 |

密封件选择：

| | |
|--------------------|------------|
| PosiTrac密封件 | LOR 43 |
| PosiTrac Plus 接触元件 | E-10724-44 |
| 铁燧岩密封件 | TER 43 |

其他的密封选择

| | |
|----------------------|----------|
| 带 V 形圈的燧岩密封件 (后缀 TV) | TER 43 V |
| 接触密封件 (后缀 -210) | - |
| 端盖 (后缀 Y) | EPR 8 |

注释

- 1) 轴承座套件中的部件也可单独订购
- 2) 轴承座始终配备迷宫密封环和定位环
- 3) 参看型录“滚子轴承”中的其他内部游隙数据
- 4) 有关 100% 轴承充填和 50% 轴承座充填要求，在修改设计或订购之前请先向 SKF 询问

额定速度, r/min

| | |
|------------------------|------|
| 轴承极限转速 | 6000 |
| PosiTrac Plus 密封件的最高速度 | 2150 |
| 燧岩密封件的最高速度 | 1150 |

有帽螺栓

| | |
|-----------------------|------------|
| 尺寸 [英寸] | 5/8 UNCx89 |
| 推荐的紧固扭矩 [ft.lbs (Nm)] | 110 (150) |

适用的固定螺栓

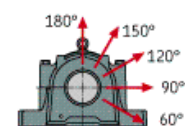
| | |
|--------------|----------|
| 尺寸 [英寸 (毫米)] | 5/8 (16) |
|--------------|----------|

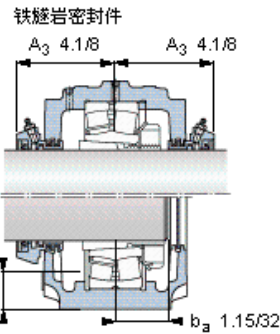
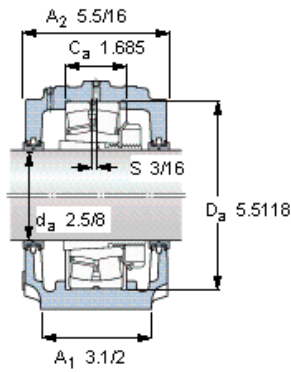
油脂量⁴⁾

| | |
|---------------|------------|
| 初步填充, lb (kg) | 0,8 (0,36) |
|---------------|------------|

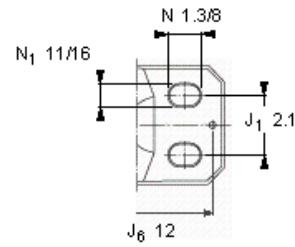
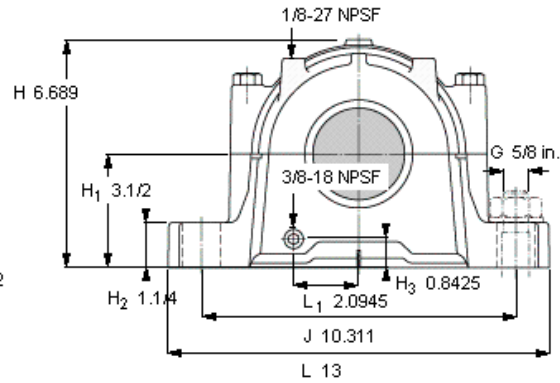
轴承座最高安全负荷 [lbf (kN)]

| | |
|-----------------|--------------|
| P_{60° | 13600 (60,5) |
| P_{90° | 8150 (36,2) |
| P_{120° | 4900 (21,8) |
| P_{150° | 4400 (19,6) |
| P_{180° | 5200 (23,1) |
| P_a | 1760 (7,9) |





油位, 英寸 [in. (mm)]
1.1/4 (32)



轴承座套件部件¹⁾

| | |
|-------------------|----------------|
| 轴承座 ²⁾ | FSAF 516x2.5/8 |
| 轴承 ³⁾ | 22216 EK |
| 定位环 | 1 x SR 16-13 |
| 紧定套 | SNW 16x2.5/8 |

密封件选择:

| | |
|--------------------|------------|
| PosiTrac密封件 | LOR 43 |
| PosiTrac Plus 接触元件 | B-10724-44 |
| 铁迷宫密封件 | TER 43 |

其他的密封选择

| | |
|----------------------|----------|
| 带 V 形圈的迷宫密封件 (后缀 TV) | TER 43 V |
| 接触密封件 (后缀 -210) | - |
| 端盖 (后缀 Y) | EPR 8 |

注释

- 1) 轴承座套件中的部件也可单独订购
- 2) 轴承座始终配备迷宫密封环和定位环
- 3) 参看型录“滚子轴承”中的其他内部游隙数据
- 4) 有关 100% 轴承充填和 50% 轴承座充填要求，在修改设计或订购之前请先向 SKF 询问

额定速度, r/min

| | |
|------------------------|------|
| 轴承极限转速 | 6000 |
| PosiTrac Plus 密封件的最高速度 | 2150 |
| 迷宫密封件的最高速度 | 1150 |

有帽螺栓

| | |
|-----------------------|------------|
| 尺寸 [英寸] | 5/8 UNCx89 |
| 推荐的紧固扭矩 [ft.lbs (Nm)] | 110 (150) |

适用的固定螺栓

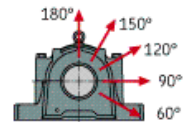
| | |
|--------------|----------|
| 尺寸 [英寸 (毫米)] | 5/8 (16) |
|--------------|----------|

油脂量⁴⁾

| | |
|---------------|------------|
| 初步填充, lb (kg) | 0,8 (0,36) |
|---------------|------------|

轴承座最高安全负荷 [lbf (kN)]

| | |
|-------------------|--------------|
| P _{60°} | 13600 (60,5) |
| P _{90°} | 8150 (36,2) |
| P _{120°} | 4900 (21,8) |
| P _{150°} | 4400 (19,6) |
| P _{180°} | 5200 (23,1) |
| P _a | 1760 (7,9) |



参考资料: <http://www.sozhou.com/p/20e389f9.html>