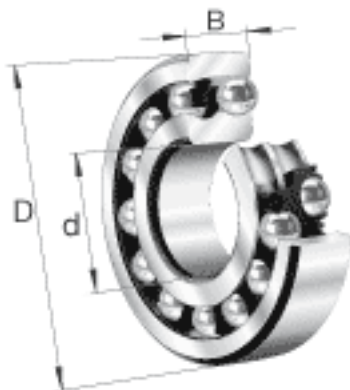
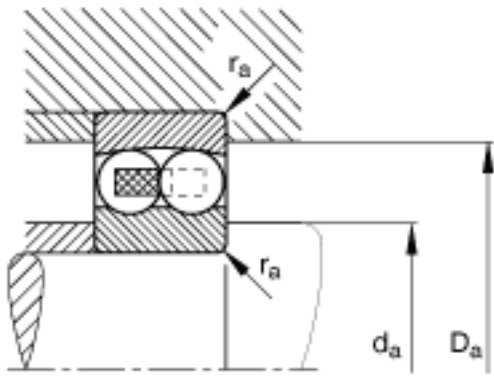
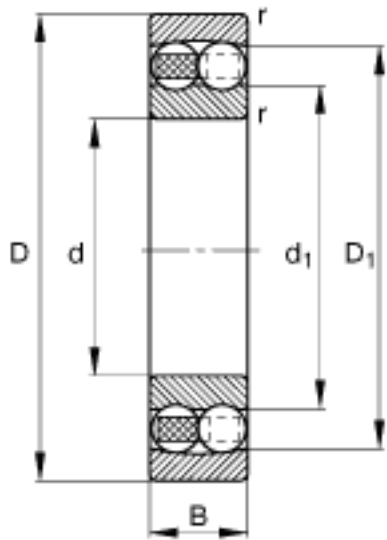


### FAG 2206-TVH参数

尺寸	d	30	mm	-
	D	62	mm	-
	B	20	mm	-
	D <sub>1</sub>	54	mm	-
	D <sub>a max</sub>	56.4	mm	-
	d <sub>1</sub>	38.5	mm	-
	d <sub>a min</sub>	35.6	mm	-
	r <sub>a max</sub>	1	mm	-
	r <sub>min</sub>	1	mm	-
重量	m	252	g	质量
基本额定载荷	C <sub>r</sub>	26000	N	基本额定动载荷，径向
计算系数	e	0.3		-
	Y <sub>1</sub>	2.13		-
	Y <sub>2</sub>	3.29		-
基本额定载荷	C <sub>0r</sub>	6900	N	基本额定静载荷，径向
计算系数	Y <sub>0</sub>	2.23		-
极限转速	n <sub>G</sub>	12000	r/min	极限转速
参考转速	n <sub>B</sub>	12700	r/min	参考速度
疲劳极限载荷	C <sub>ur</sub>	430	N	疲劳极限载荷，径向

### FAG 2206-TVH图片





参考资料:<http://www.sozhou.com/p/211154d2.html>