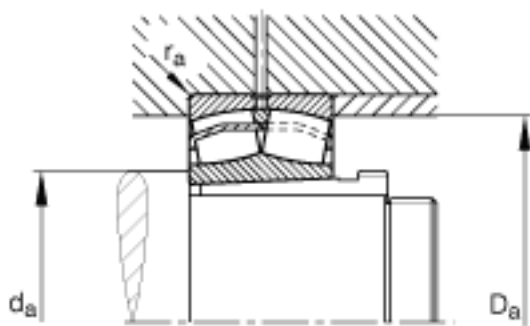
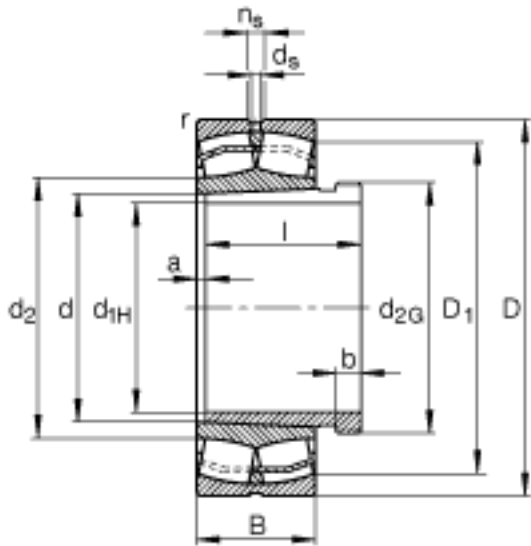
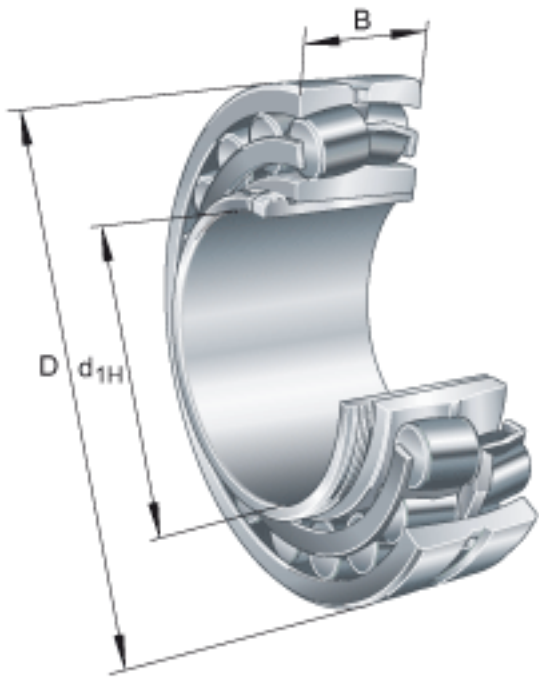


FAG 24124-E1-K30 + AH24124参数

尺寸	$d_{1H}$	115	mm	-
	D	200	mm	-
	B	80	mm	-
	a	9	mm	-
	b	13	mm	-
	$D_1$	170.3	mm	-
	d	120	mm	-
	$d_2$	136.6	mm	-
	$d_{2G}$	M130x2		-
	$d_s$	3.2	mm	-
	l	93	mm	-
	$n_s$	6.5	mm	-
	$r_{a \max}$	2	mm	-
	$r_{\min}$	2	mm	-
说明		AH24124		型号, 退卸套
重量	m	10200	g	质量
	$m_1$	1020	g	质量, 退卸套
基本额定载荷	$C_r$	580000	N	基本额定动载荷, 径向
计算系数	e	0.37		-
	$Y_1$	1.84		-
	$Y_2$	2.74		-
基本额定载荷	$C_{0r}$	950000	N	基本额定静载荷, 径向
计算系数	$Y_0$	1.8		-
极限转速	$n_G$	2950	r/min	极限转速
参考转速	$n_B$	1760	r/min	参考速度
疲劳极限载荷	$C_{ur}$	76000	N	疲劳极限载荷, 径向

FAG 24124-E1-K30 + AH24124图片



参考资料:<http://www.sozhou.com/p/21261532.html>