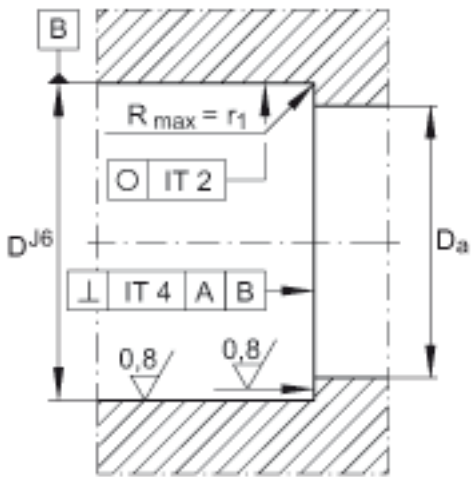
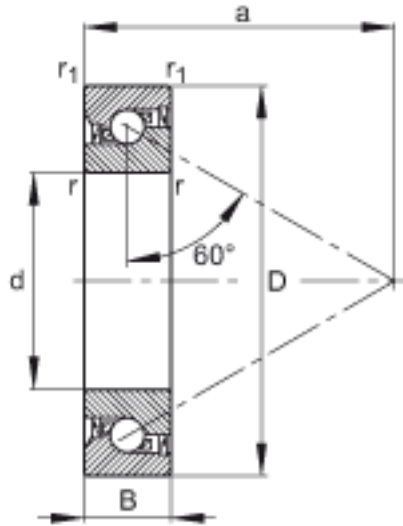
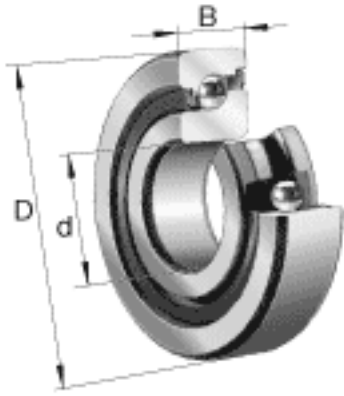


FAG 7602015-2RS-TVP参数

尺寸	d_a	20.5	mm	公差:h12
	$r_{1\ min}$	0.6	mm	-
	r_{\min}	0.6	mm	-
重量	m	52	g	质量
基本额定载荷	C_a	13100	N	基本额定动载荷, 轴向
尺寸	d	15	mm	公差: -0,004
	D	35	mm	公差: -0,006
	B	11	mm	公差: -0,08
	a	27.5	mm	-
	D_a	30	mm	公差:H12
基本额定载荷	C_{0a}	24700	N	基本额定静载荷, 轴向
极限转速	$n_{G\ Fett}$	6700	r/min	脂润滑时的极限转速
轴承摩擦力矩	M_{RL}	0.024	Nm	轴承摩擦力矩 限于采用给定力预载, 最小量油润滑的轴承。
轴向刚度	c_{aL}	516	N/ m	轴向刚度 对O形或X形布置的配对轴承有效
说明		2	μm	轴向跳动 丝杠支撑轴承配置的轴向跳动基于内圈旋转。
		ZM15. AM15		推荐 INA 锁紧螺母的代号
锁紧力矩	M_A	10	Nm	锁紧力矩 只适用于INA精密锁紧螺母
轴向预载		5740	N	轴向预载荷

FAG 7602015-2RS-TVP图片



参考资料:<http://www.sozhou.com/p/2128ee8e.html>

