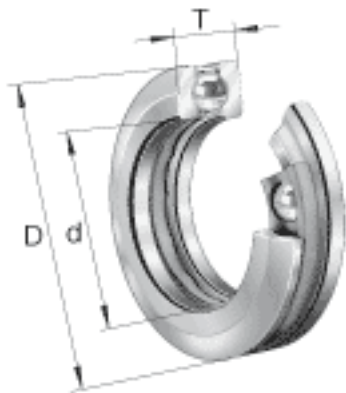


FAG 53200参数

尺寸	d	10	mm	-
	A	8.5	mm	-
	D ₁	12	mm	-
	D _{a max}	18	mm	-
	d ₁	26	mm	-
	d _{a min}	20	mm	-
	R	22	mm	-
	r _{a max}	0.6	mm	-
	r _{min}	0.6	mm	-
重量	m	28	g	质量
基本额定载荷	C _a	12700	N	基本额定动载荷, 轴向
	C _{0a}	17000	N	基本额定静载荷, 轴向
尺寸	A	0.0020		最小载荷系数
极限转速	n _G	10900	r/min	极限转速
疲劳极限载荷	C _{ua}	760	N	疲劳极限载荷, 轴向
尺寸	D	26	mm	-
	T	11.6	mm	-

FAG 53200图片





参考资料:<http://www.sozhou.com/p/215a51df.html>