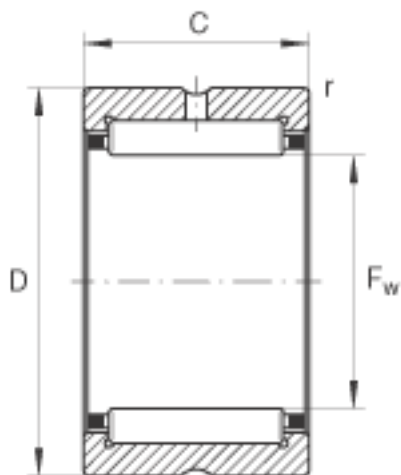
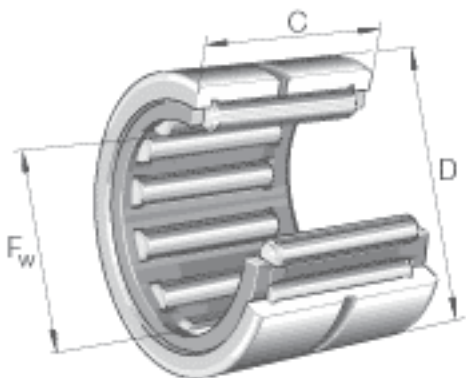


INA NK17/16参数

尺寸	$F_w$	17	mm	-
	D	25	mm	-
	C	16	mm	-
	$r_{min}$	0.3	mm	-
重量	m	23.7	g	质量
基本额定载荷	$C_r$	13500	N	基本额定动载荷, 径向
	$C_{0r}$	15000	N	基本额定静载荷, 径向
疲劳极限载荷	$C_{ur}$	2750	N	疲劳极限载荷, 径向
极限转速	$n_G$	22600	r/min	极限转速
参考转速	$n_B$	13600	r/min	参考转速

INA NK17/16图片



参考资料:<http://www.sozhou.com/p/2187b4fc.html>