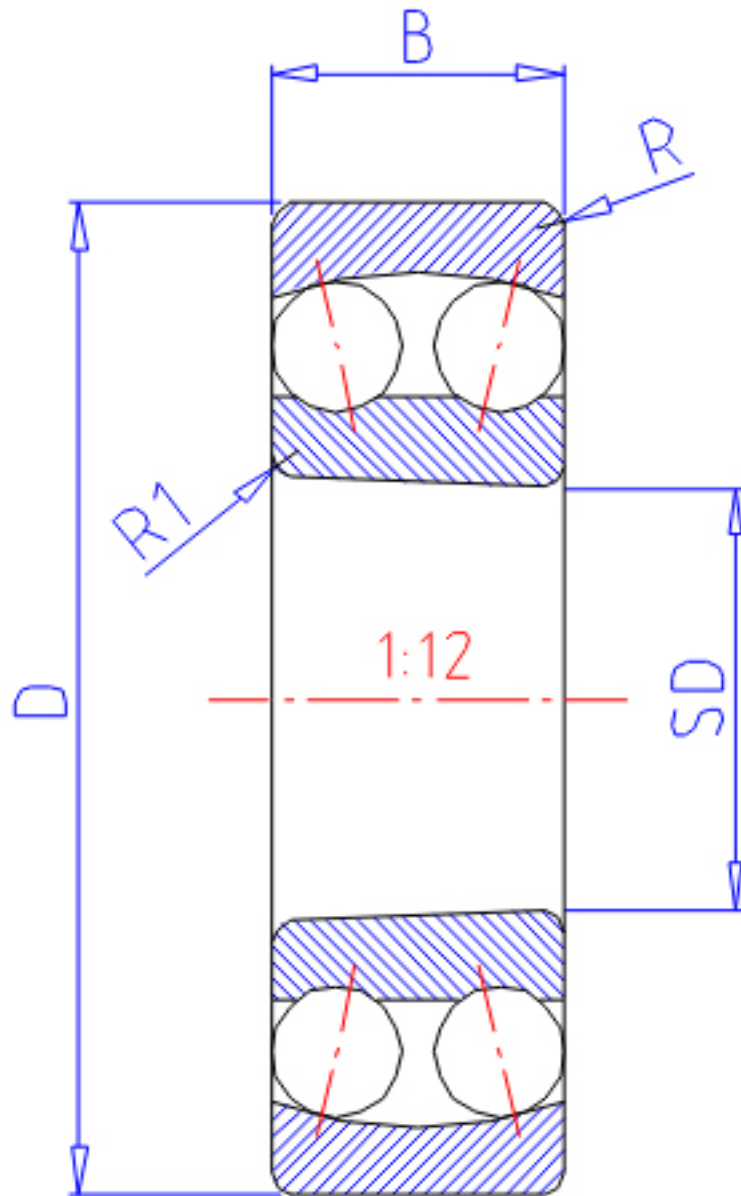


NTN 2207SK参数

主要尺寸	SD	35	mm	-
	D	72	mm	外径
	B	23	mm	宽度
	R	1.1	mm	(最小)
	R1	0.6	mm	(最小)
型号	ORDER	2207SK		型号
基本额定载荷	CR	21700	N	动载荷
	COR	6600	N	静载荷
	CRF	2210	kgf	动载荷
	CORF	675	kgf	静载荷
极限转速	LSG	8500	r/min	脂润滑
	LSO	10000	r/min	油润滑
重量	MASS	380	g	重量
安装尺寸	DA1	41.5	mm	(最小)
	DA	65.5	mm	(最大)
常数	E	0.37		常数
轴向载荷系数	Y1	1.7		-
	Y2	2.6		-
	Y0	1.8		-

NTN 2207SK图片



参考资料:<http://www.sozhou.com/p/21d083bc.html>

