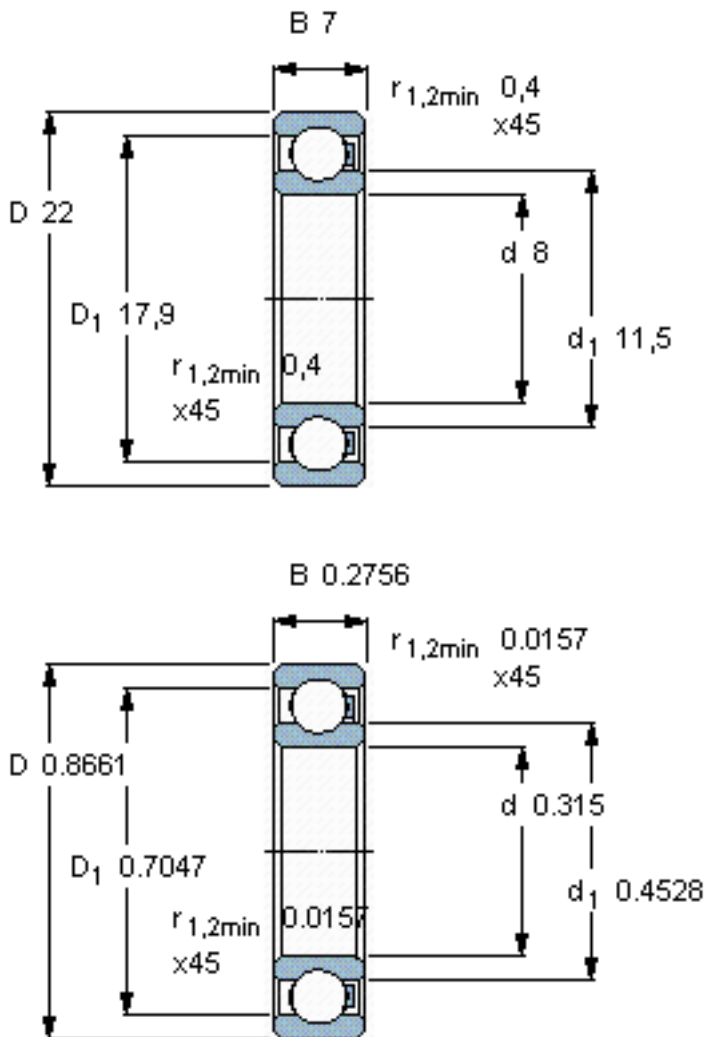


SKF 608/HR22T2参数

主要尺寸	d	8	mm	-
	D	22	mm	-
	B	7	mm	-
承载能力	动态 ¹	55	N	-
	静止 ²	45	N	-
额定转速	最大 ³	1930	r/min	-
重量	重量	3	g	-
型号	型号	608/HR22T2	-	-

SKF 608/HR22T2图片



参考资料: <http://www.sozhou.com/p/21d48a85.html>