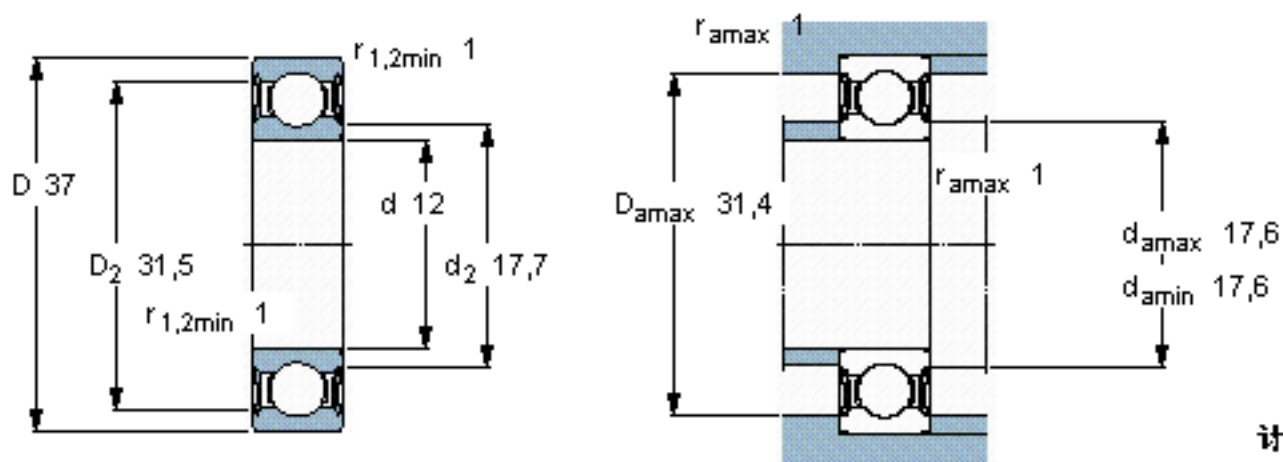


SKF 6301-2RSL *参数

主要尺寸	d	12	mm	-
	D	37	mm	-
	B	12	mm	-
基本额定载荷	C	10100	N	动载荷
	C_0	4150	N	静载荷
疲劳载荷极限	P_u	176	N	-
额定转速	参考转速	45000	r/min	-
	极限转速	22000	r/min	-
重量	重量	60	g	-
型号	* SKF 探索者轴承	6301-2RSL *	-	-

SKF 6301-2RSL *图片

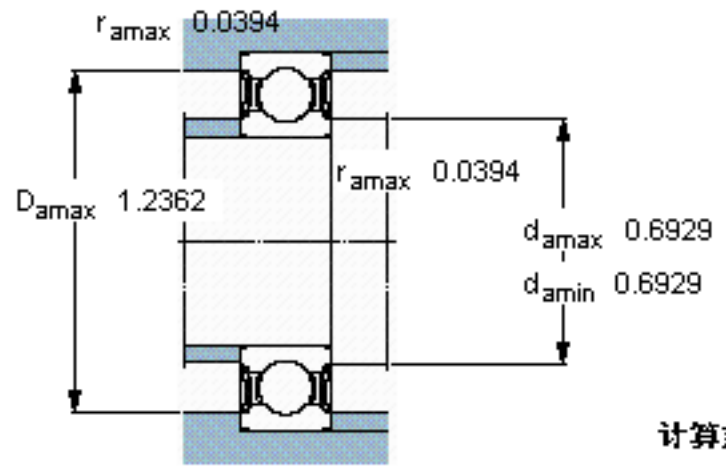
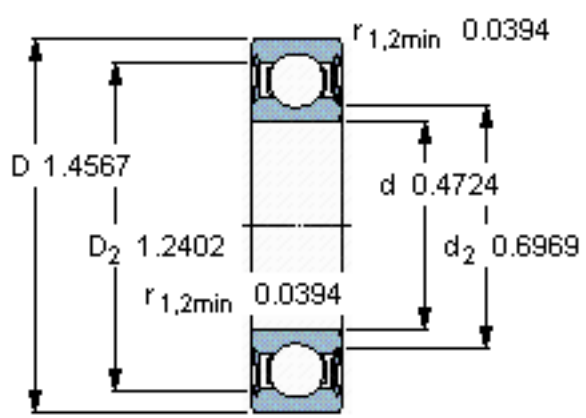


计算系数

k_r 0,03

f_0 11

参考资料: <http://www.sozhou.com/p/21ea91dd.html>



计算系数

k_r 0,03

f_0 11