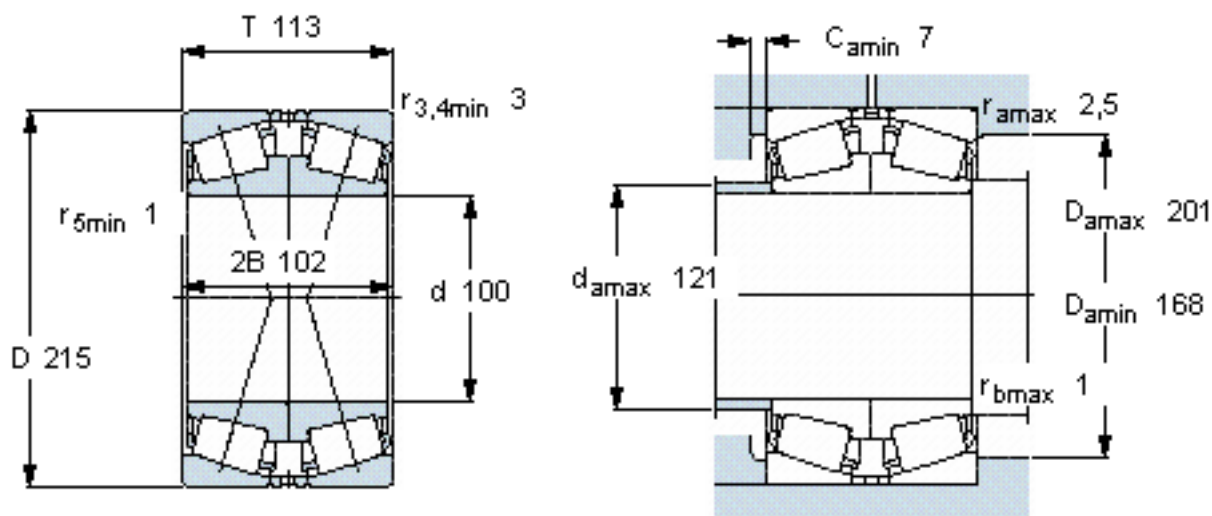


SKF 31320 XJ2/DF参数

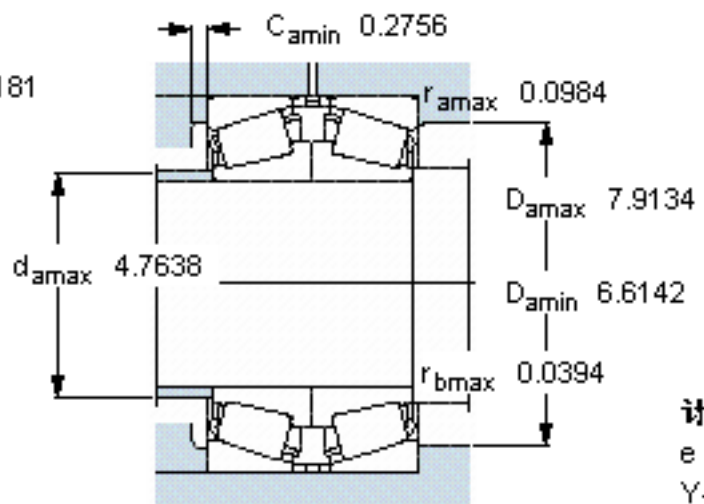
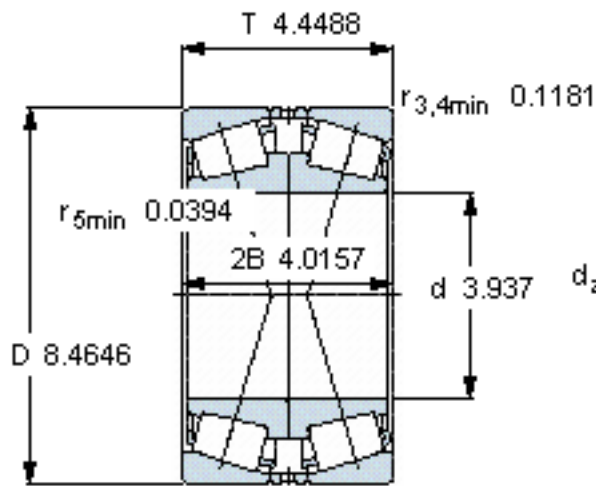
主要尺寸	d	100	mm	-
	D	215	mm	-
	T	113	mm	-
基本额定载荷	C	644000	N	动载荷
	$C_0$	930000	N	静载荷
疲劳载荷极限	$P_u$	102000	N	-
额定转速	参考转速	1700	r/min	-
	极限转速	3000	r/min	-
重量	重量	18000	g	-
型号	* SKF 探索者轴承	31320 XJ2/DF	-	-

SKF 31320 XJ2/DF图片



计算系数  
e 0,83  
Y<sub>1</sub> 0,81  
Y<sub>2</sub> 1,2  
Y<sub>0</sub> 0,8

参考资料:<http://www.sozhou.com/p/21f7b8ae.html>



计算系数

$e$  0,83

$Y_1$  0,81

$Y_2$  1,2

$Y_0$  0,8