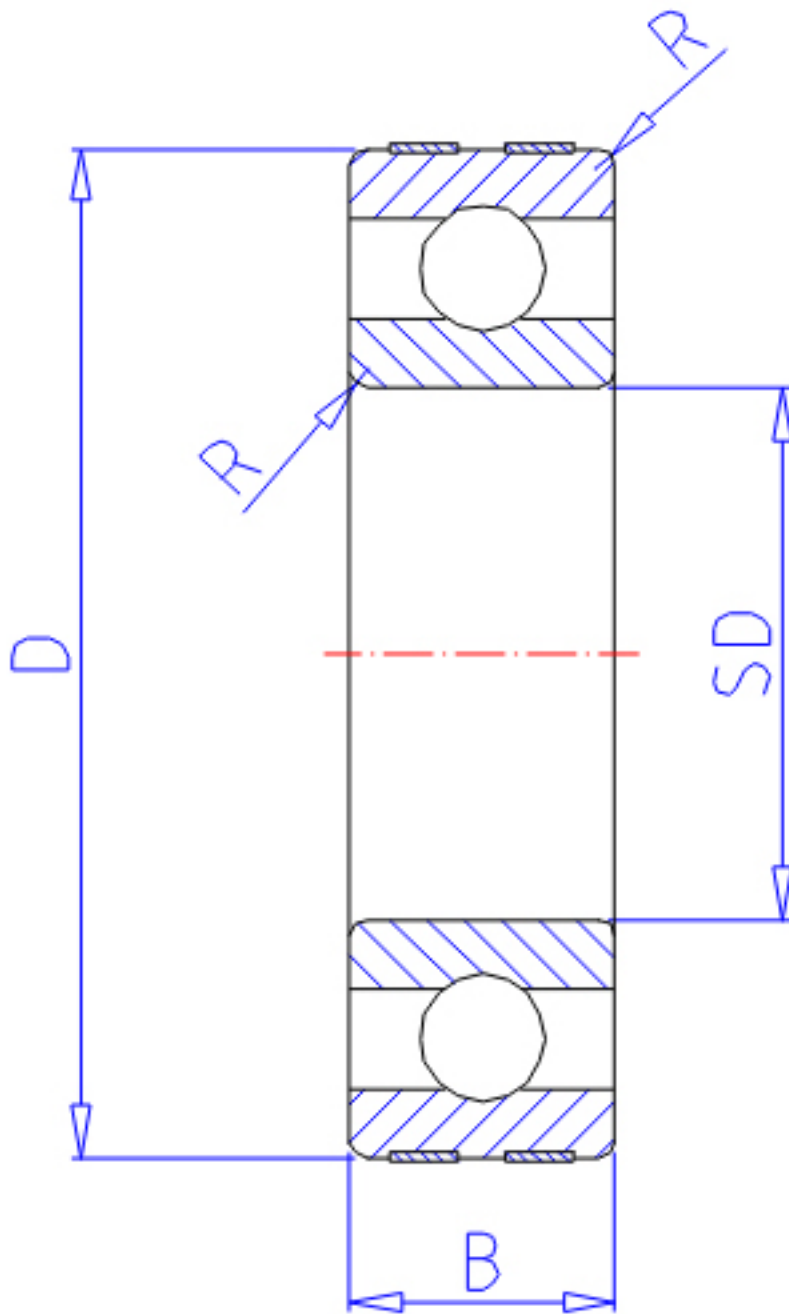


NTN EC-6304参数

主要尺寸	SD	20	mm	-
	D	52	mm	外径
	B	15	mm	宽度
	R	1.1	mm	-
型号	ORDER	EC-6304		型号
基本额定载荷	CR	15900	N	动载荷
	COR	7900	N	静载荷
	CRF	1620	kgf	动载荷
	CORF	805	kgf	静载荷
允许载荷	AL1	7900	N	允许载荷
	AL2	805	kgf	允许载荷
极限转速	LSG	14000	r/min	脂润滑
	LSO	17000	r/min	油润滑
重量	MASS	139	g	重量

NTN EC-6304图片



参考资料:<http://www.sozhou.com/p/22191541.html>

