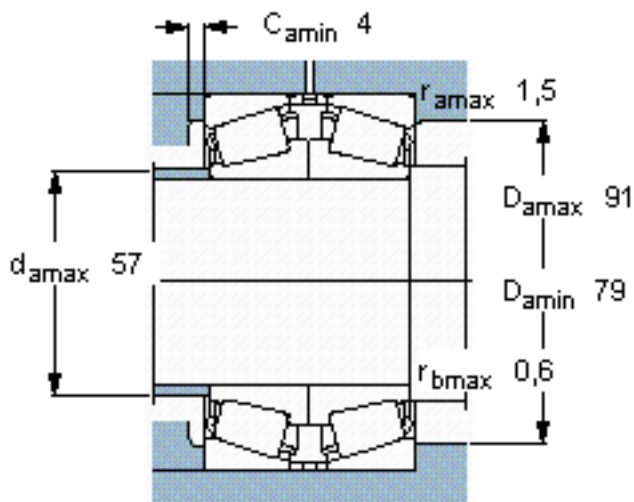
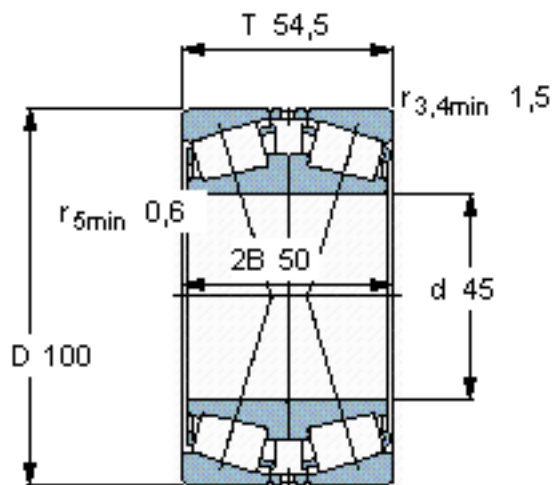


SKF 31309 J2/QCL7CDF *参数

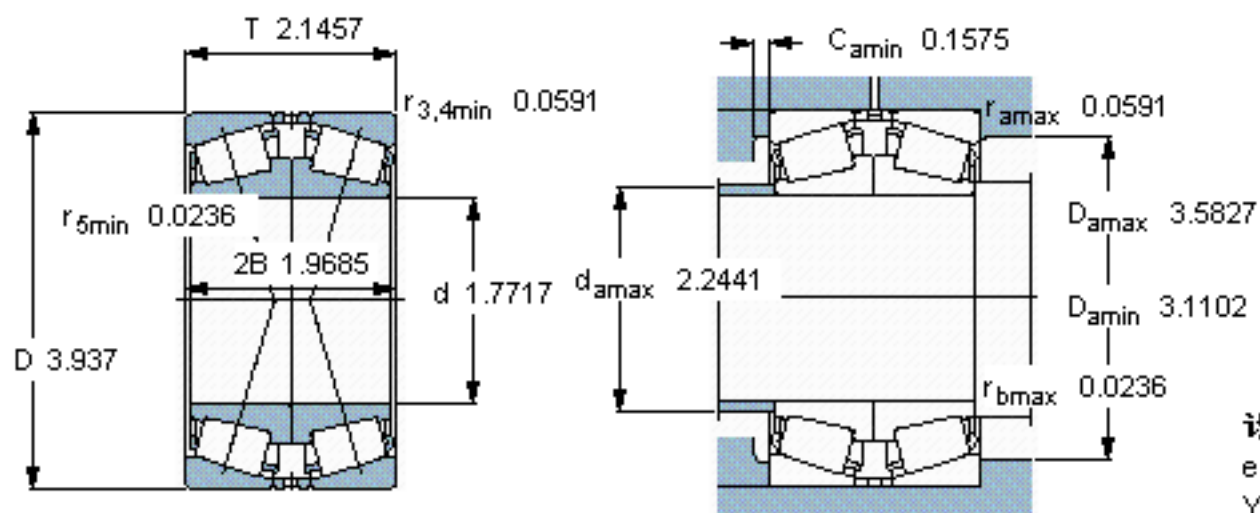
主要尺寸	d	45	mm	-
	D	100	mm	-
	T	54.5	mm	-
基本额定载荷	C	180000	N	动载荷
	C_0	204000	N	静载荷
疲劳载荷极限	P_u	24500	N	-
额定转速	参考转速	4000	r/min	-
	极限转速	6700	r/min	-
重量	重量	2000	g	-
型号	* SKF 探索者轴承	31309 J2/QCL7CDF *	-	-

SKF 31309 J2/QCL7CDF *图片



计算系数
e 0,83
 Y_1 0,81
 Y_2 1,2
 Y_0 0,8

参考资料:<http://www.sozhou.com/p/225049c1.html>



计算系数

e 0,83

Y_1 0,81

Y_2 1,2

Y_0 0,8