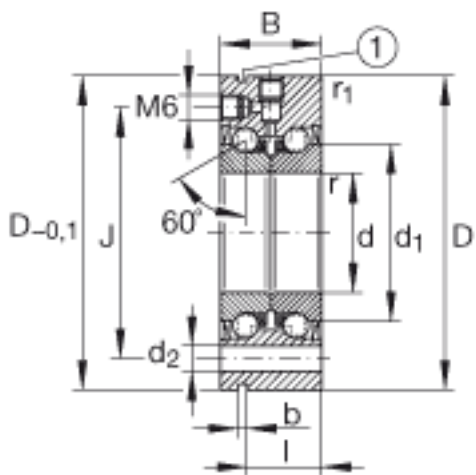
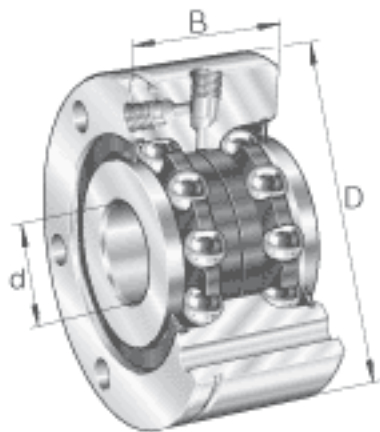


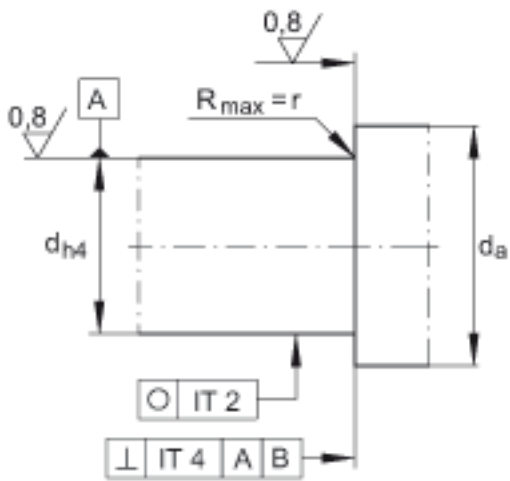
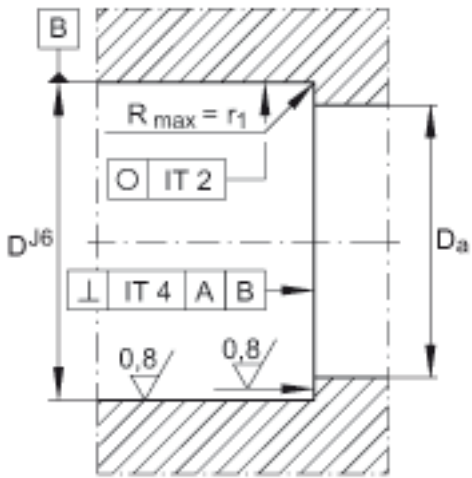
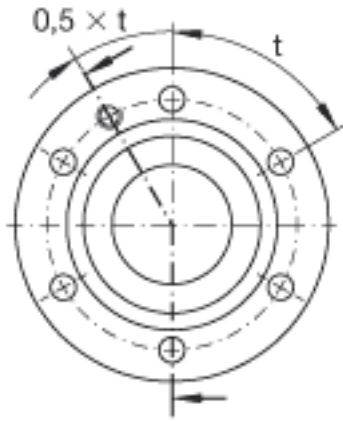
INA ZKLF50140-2Z参数

尺寸	d	50	mm	公差: -0,005
	D	140	mm	公差: -0,01
	B	54	mm	公差: -0,25
说明	1)			抽拉槽
尺寸	b	3	mm	-
	D _{a max}	98	mm	-
	d ₁	80	mm	-
	d ₂	11	mm	-
	d _{a min}	63	mm	-
	I	45	mm	-
	J	113	mm	-
	r _{1 min}	0.6	mm	-
	r _{min}	0.6	mm	-
	t	12 X 30		节圆 t 数量 X t
说明				重载系列
重量	m	4700	g	质量
基本额定载荷	C _a	113000	N	基本额定动载荷, 轴向
	C _{0a}	250000	N	基本额定静载荷, 轴向
极限转速	n _{G Fett}	2500	r/min	脂润滑时的极限转速
轴承摩擦力矩	M _{RL}	1.3	Nm	轴承摩擦力矩
轴向刚度	c _{aL}	1400	N/μm	轴向刚度
倾斜刚度	c _{kL}	1500	Nm/mrad	倾斜刚度
质量惯性矩	M _m	15.2	kg x cm ²	旋转内圈的质量惯性矩
说明		2.5	μm	轴向跳动 丝杠支撑轴承配置的轴向跳动基于内圈旋转。

		12 x M10		数量 x 固定螺钉的尺寸，根据 DIN 912-10.9 标准 固定螺丝的拧紧力矩必须遵从制造厂商的数据。 螺丝不在供货范围。
		ZM50/75. AM50		推荐 INA 锁紧螺母的代号 锁紧螺母不在供货范围。
扭紧力矩	M_A	150	Nm	扭紧力矩 只适用于 INA精密锁紧螺母
轴向预载		29436	N	轴向预载

INA ZKLF50140-2Z图片





参考资料: <http://www.sozhou.com/p/225db1d3.html>