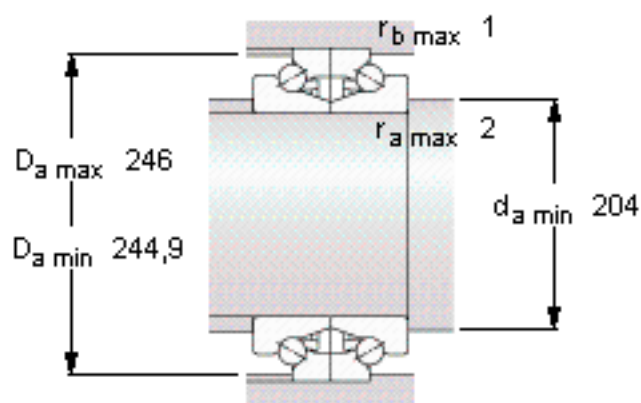
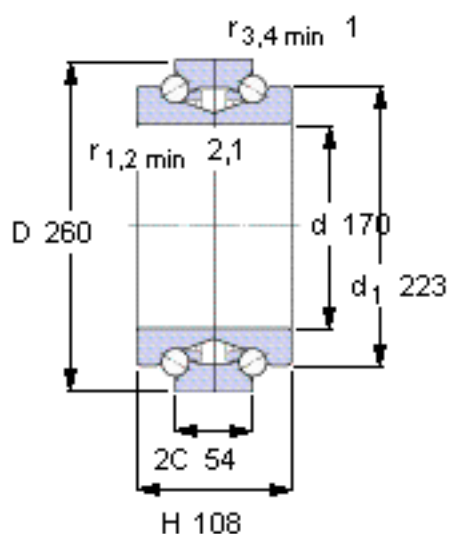


SKF BTW 170 CM/SP参数

主要尺寸	d	170	mm	-
	D	260	mm	-
	H	108	mm	-
基本额定载荷	C	174000	N	动载荷
	C_0	610000	N	静载荷
疲劳载荷极限	P_u	19600	N	-
可达转速	Grease	2400	r/min	-
	Oil-air	3000	r/min	-
重量	重量	17500	g	-
型号	型号	BTW 170 CM/SP	-	-

SKF BTW 170 CM/SP图片



未安装时的预载荷 [N]

1185

Reference grease quantity [cm³]

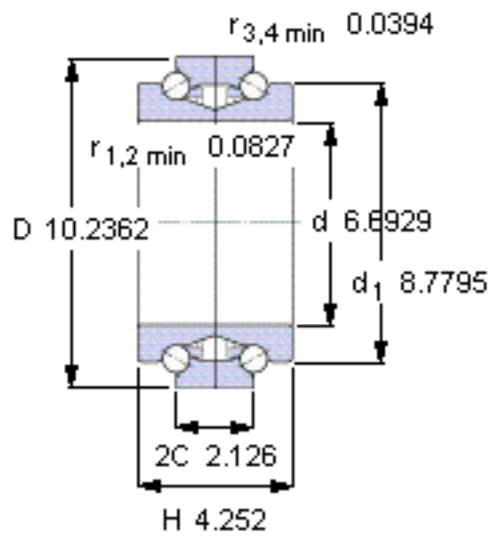
G_{ref} 90

Static axial stiffness [N/μm]

(guideline value)

1225

参考资料: <http://www.sozhou.com/p/229f7f06.html>

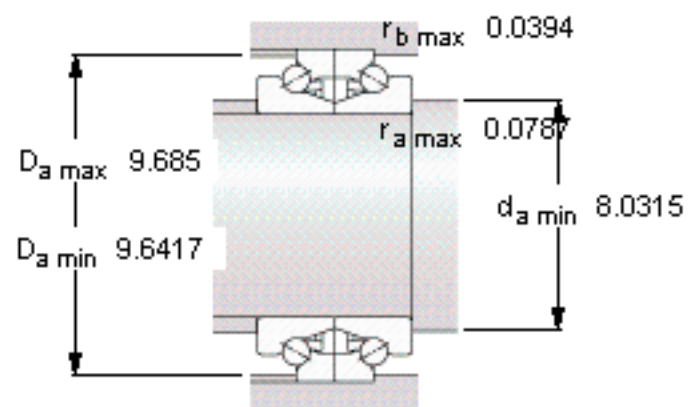


未安装时的预载荷 [N]

1185

Reference grease quantity [cm³]

G_{ref} 90



Static axial stiffness [N/ μm]

(guideline value)

1225