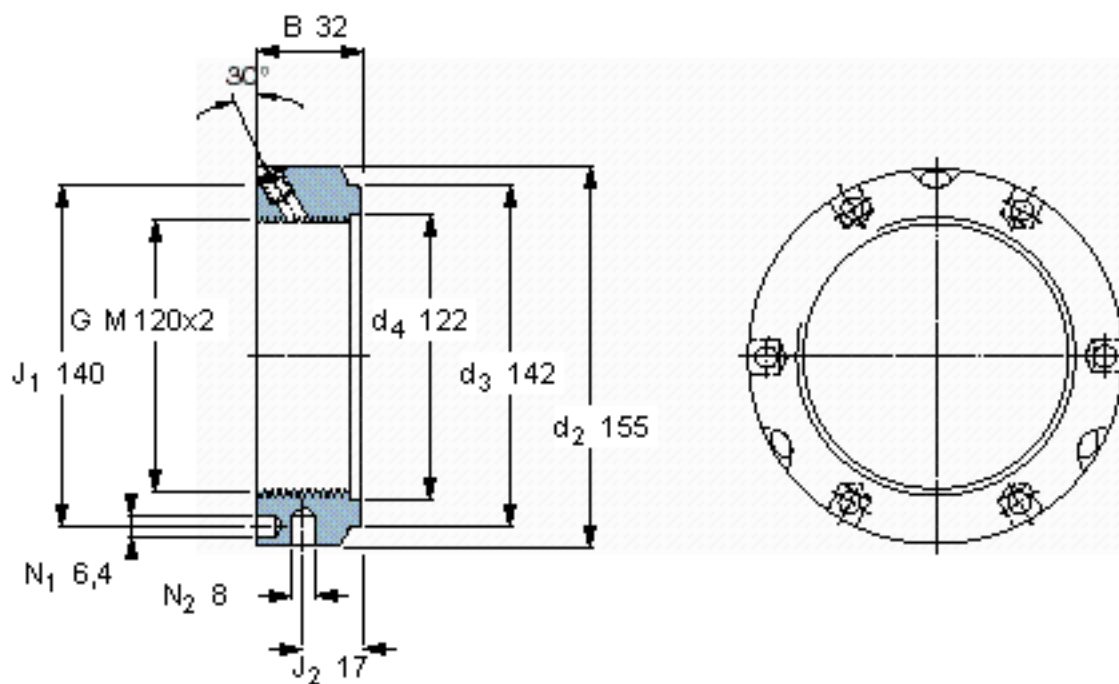


### SKF KMTA 24参数

螺纹尺寸	螺纹尺寸	120	mm	-
主要尺寸	$d_3$	142	mm	-
	B	32	mm	-
	G	M 120x2	-	-
	轴向承载能力	静态	860000	N
重量	重量	1850	g	-
型号	锁定螺母	KMTA 24	-	-
	适当的扳手	B 155-165	-	-
平头螺钉	尺寸	M 10	-	-
	建议的锁紧扭矩	35	Nm	-

### SKF KMTA 24图片



参考资料:<http://www.sozhou.com/p/22c010cf.html>

