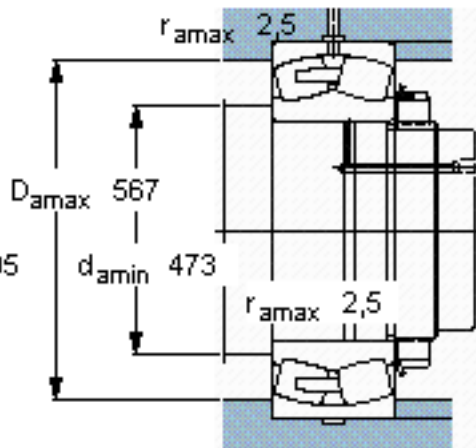
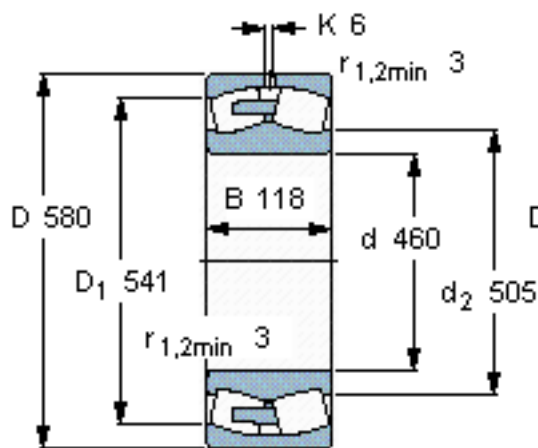


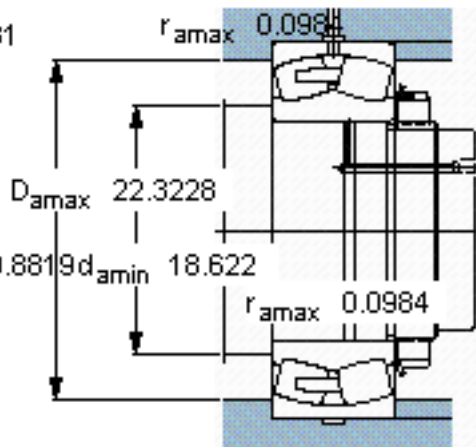
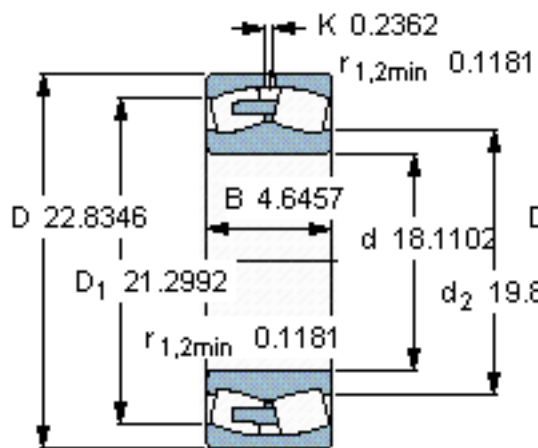
SKF 24892 CAMA/W20 \*参数

主要尺寸	d	460	mm	-
	D	580	mm	-
	B	118	mm	-
基本额定载荷	C	2080000	N	动载荷
	$C_0$	4900000	N	静载荷
疲劳载荷极限	$P_u$	345000	N	-
额定转速	参考转速	630	r/min	-
	极限转速	1100	r/min	-
重量	重量	75500	g	-
型号	* SKF 探索者轴承	24892 CAMA/W20 *	-	-

SKF 24892 CAMA/W20 \*图片



计算系数  
e 0,17  
Y<sub>1</sub> 4  
Y<sub>2</sub> 5,9  
Y<sub>0</sub> 4



计算系数  
e 0,17  
Y<sub>1</sub> 4  
Y<sub>2</sub> 5,9  
Y<sub>0</sub> 4

参考资料:<http://www.sozhou.com/p/22e07843.html>