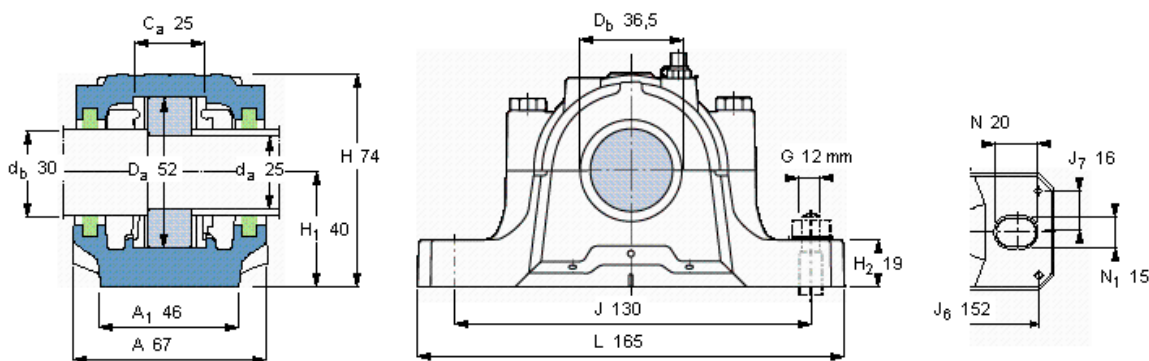


SKF SNL 205参数

轴	d_a	25	mm	-
	d_b	30	mm	-
适用的轴承	适用的轴承	1205	-	-
	适用的轴承	2205	-	-
	适用的轴承	-	-	-
	球面滚子轴承	22205	-	-
	适用的轴承	-	-	-
主要尺寸	A	67	-	-
	L	165	-	-
	H	74	-	-
	H_1	40	-	-
重量	重量	1400	g	-
型号	轴承座	SNL 205	-	-

SKF SNL 205图片

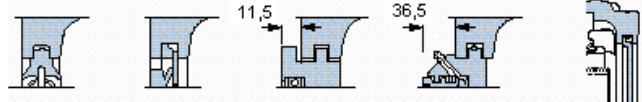


订货型号 仅限轴承座 密封件

SNL 205

2 x TSN 205 S 2 x TSN 205 ND

端盖
ASNH 506-605



适用的SKF轴承和附件

轴承	锁紧螺母	锁紧装置	定位环
1205 ETN9	KM 5	MB 5	2 x FRB 5/52
2205 ETN9	KM 5	MB 5	2 x FRB 3,5/52
-	-	-	-
22205 E	KM 5	MB 5	2 x FRB 3,5/52
-	-	-	-

有帽螺栓

尺寸 [毫米] M10x40

推荐的紧固

扭矩 [Nm] 50

最大允许负荷 [kN]

F_{120° 50

F_{150° 30

F_{180° 25

适用的固定螺栓

尺寸 [毫米] 12

推荐的紧固

扭矩 [Nm] 80

销钉尺寸

径(最大) 5

中心距离 J_6 152

中心距离 J_7 16

断裂负荷, 轴承箱, kN

P_{0° 100

P_{65° 155

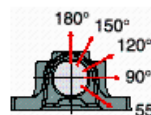
P_{90° 95

P_{120° 70

P_{150° 60

P_{180° 80

P_a 52

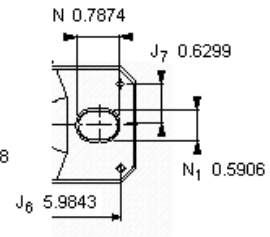
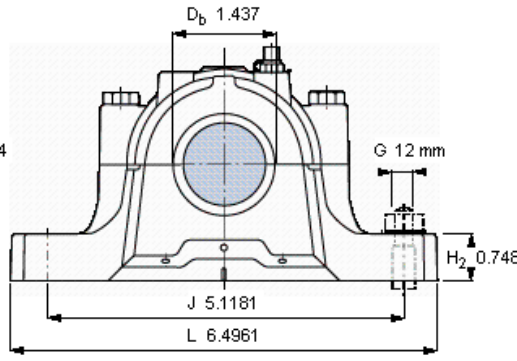
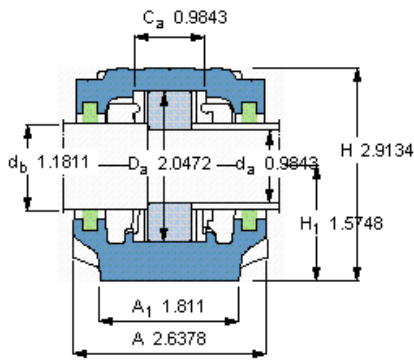


才需要遵守 P_{0° 的限制
础面积不受到支持时,
只有在轴承座的整个基

脂量, 公斤

初步填充 0,02

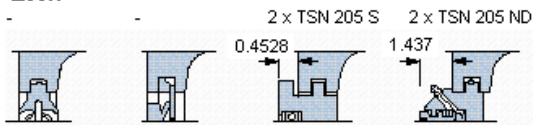
重新油脂 0,00



订货型号
仅限轴承座
密封件

SNL 205

端盖
ASNH 506-605



适用的SKF轴承和附件

轴承	锁定螺母	锁紧装置	定位环
1205 ETN9	KM 5	MB 5	2 x FRB 5/52
2205 ETN9	KM 5	MB 5	2 x FRB 3,5/52
-	-	-	-
22205 E	KM 5	MB 5	2 x FRB 3,5/52
-	-	-	-

有帽螺栓

尺寸 [毫米]	M 10x40
推荐的紧固 扭矩 [Nm]	50
最大允许负荷 [kN]	
F _{120°}	50
F _{150°}	30
F _{180°}	25

适用的固定螺栓

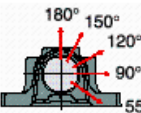
尺寸 [毫米]	12
推荐的紧固 扭矩 [Nm]	80

销钉尺寸

径(最大)	0.1969
中心距离 J ₆	5.9843
中心距离 J ₇	0.6299

断裂负荷, 轴承箱, kN

P _{0°}	100
P _{55°}	155
P _{90°}	95
P _{120°}	70
P _{150°}	60
P _{180°}	80
P _a	52



才需要遵守P_{0°}的限制
础面积不受到支持时,
只有在轴承座的整个基

脂量, 公斤

初步填充	0,02
重新油脂	0,00