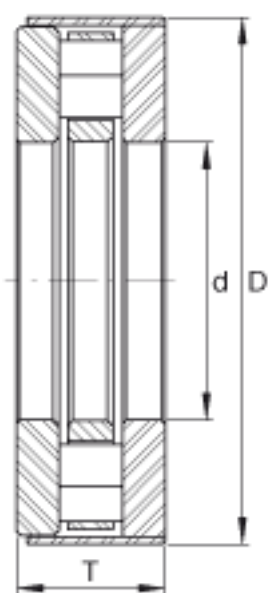
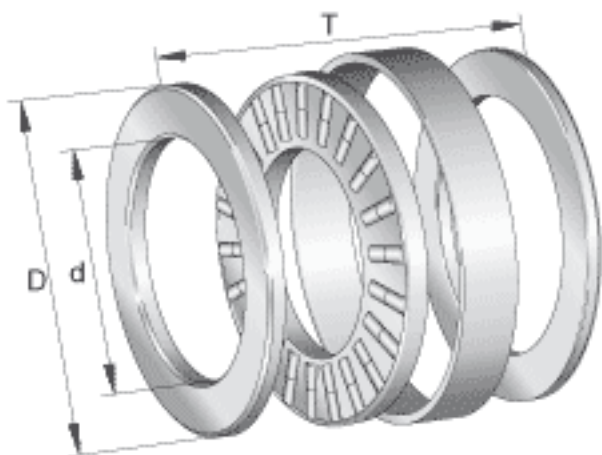


INA RCT23参数

尺寸	d	69.85	mm	-
	D	120.65	mm	-
	T	25.4	mm	-
重量	m	1213	g	质量
基本额定载荷	C_a	184000	N	基本额定动载荷, 轴向
	C_{0a}	500000	N	基本额定静载荷, 轴向
极限转速	n_G	2100	r/min	极限转速

INA RCT23图片



参考资料:<http://www.sozhou.com/p/231c66df.html>