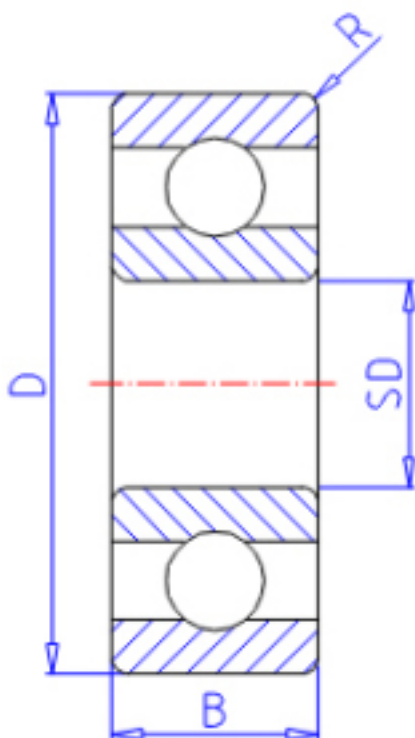


KOYO 696参数

主要尺寸	SD	6.0	mm	内径
	D	15	mm	外径
	B	5.0	mm	宽度
	R	0.20	mm	(最小)
型号	ORDER	696		型号
基本额定载荷	C	1350	N	动载荷
	C0	520	N	静载荷
极限转速	NG	45000	1/min	脂润滑
	NO	54000	1/min	油润滑

KOYO 696图片



参考资料:<http://www.sozhou.com/p/232af51c.html>

