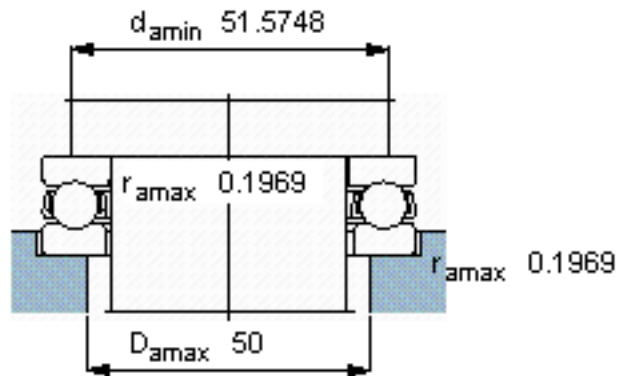
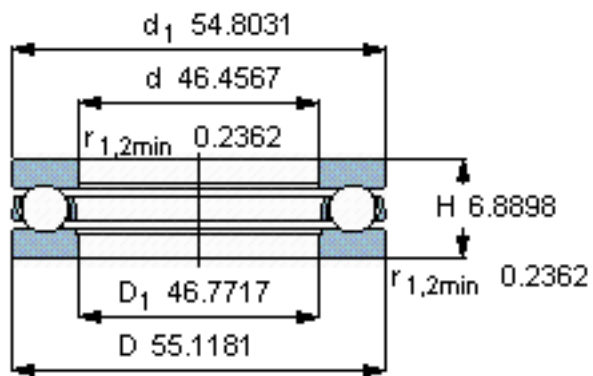
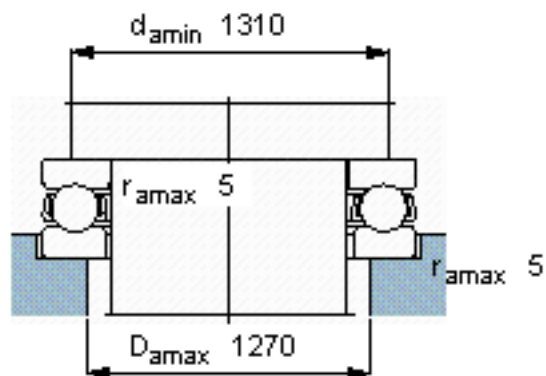
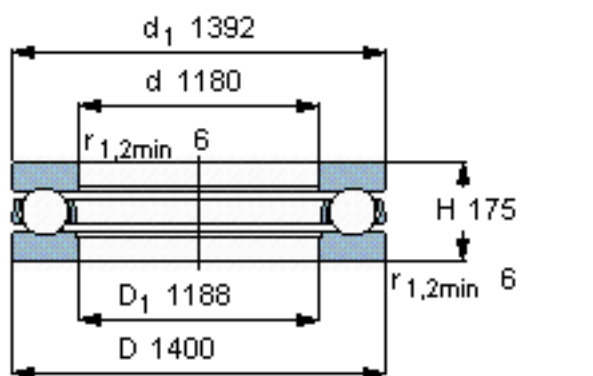


SKF 511/1180 F参数

主要尺寸	d	1180	mm	-
	D	1400	mm	-
	H	175	mm	-
基本额定载荷	C	1780000	N	动载荷
	C_0	20000000	N	静载荷
疲劳载荷极限	P_u	204000	N	-
最小载荷系数	A	2100	-	-
额定转速	额定转度	200	r/min	-
	极限转速	280	r/min	-
重量	重量	495000	g	-
型号	型号	511/1180 F	-	-

SKF 511/1180 F图片



参考资料:<http://www.sozhou.com/p/233590ec.html>