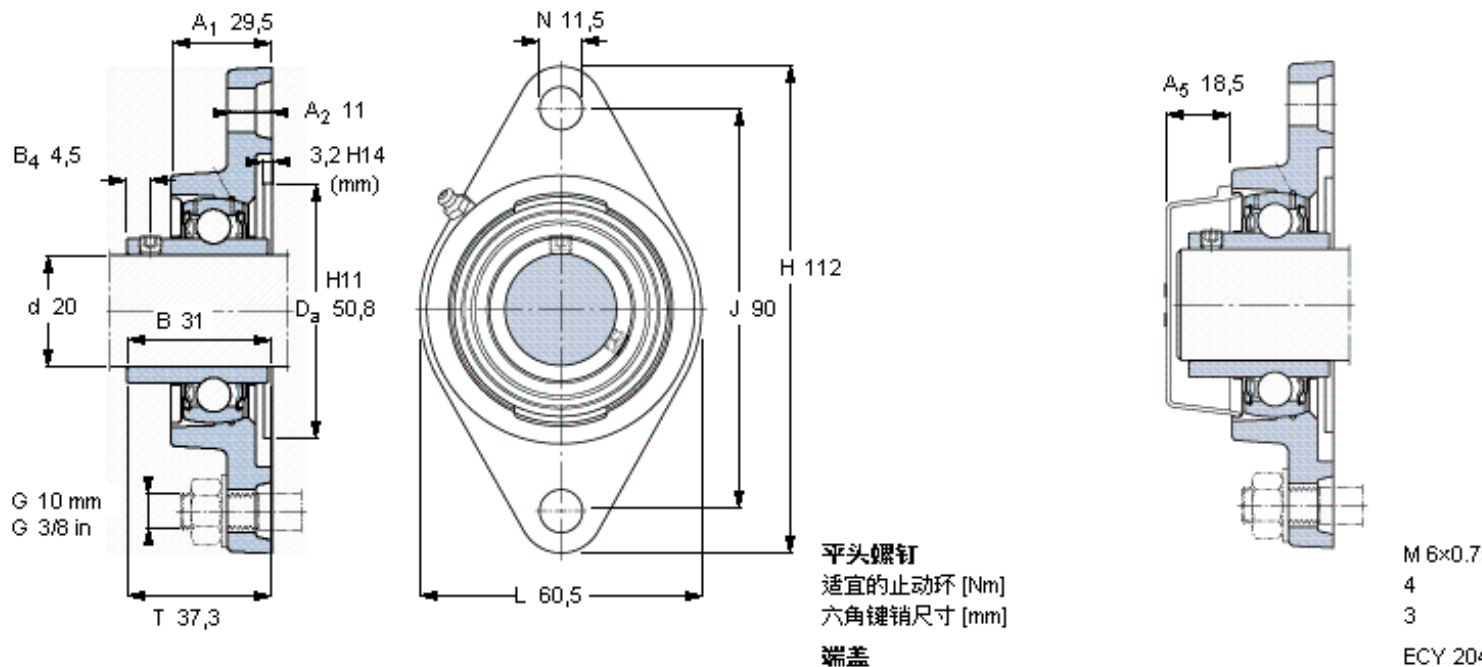


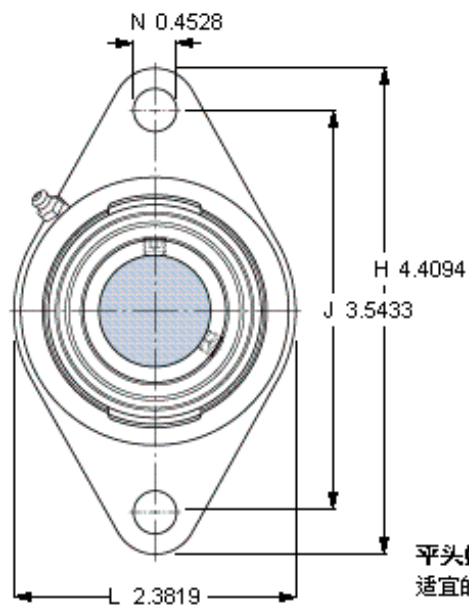
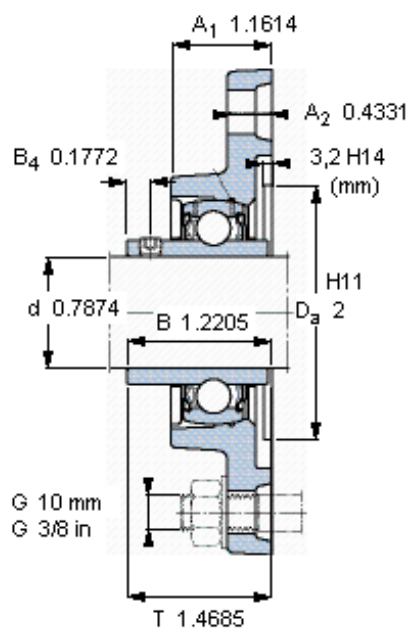
SKF FYTB 20 TF参数

主要尺寸	d	20	mm	-
	A ₁	29.5	mm	-
	J	90	mm	-
	L	60.5	mm	-
	T	37.3	mm	-
基本额定载荷	C	12700	N	动载荷
	C ₀	6550	N	静载荷
极限转速	带h6轴公差	8500	r/min	-
重量	重量	500	g	-
型号	轴承单元	FYTB 20 TF	-	-
	轴承座	FYTB 504 M	-	-
	轴承	YAR 204-2F	-	-

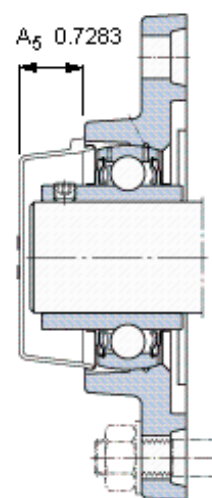
SKF FYTB 20 TF图片



参考资料:<http://www.sozhou.com/p/2338bdcc.html>



平头螺钉
 适宜的止动环 [Nm]
 六角键销尺寸 [mm]
 端盖



M 6x0.7
 4
 3
 ECY 204