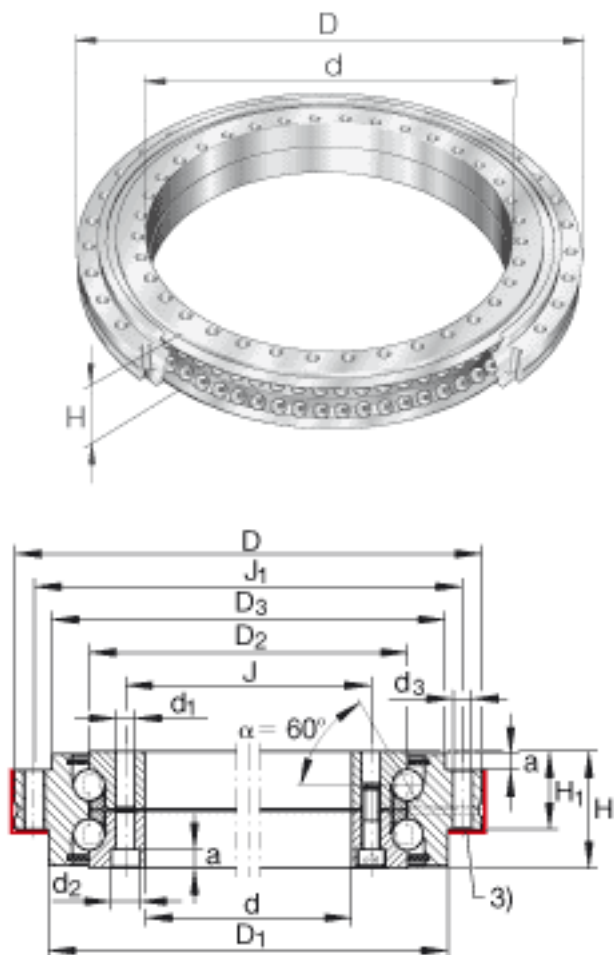


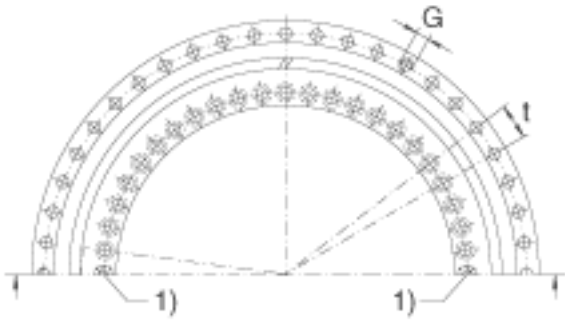
## INA ZKLDF180参数

说明		46		内圈固定孔的数量 注意! 相邻结构的固定孔 注意轴承孔的节距。
		2		紧定螺钉的数量
		45		外圈固定孔的数量 注意! 相邻结构的固定孔 注意轴承孔的节距。
		3		锁紧螺纹的数量
尺寸	1) H	43	mm	紧定螺钉
极限转速	$n_G$	3500	r/min	极限转速 对于目前带内部后缀 -B的轴承, 极限转速以其中一个系数增加。
轴向刚度	$c_{aL}$	1900	N/ m	轴承的轴向刚度 考虑了滚动体组件、轴承套圈以及螺栓连接的刚度。
径向刚度	$c_{rL}$	500	N/ m	轴承的径向刚度 考虑了滚动体组件、轴承套圈以及螺栓连接的刚度
倾斜刚度	$c_{kL}$	10700	Nm/mrad	轴承位置的倾斜刚度 考虑了滚动体组件、轴承套圈以及螺栓连接的刚度。
轴向刚度	$c_{aL}$	2800	N/ m	滚动体组的轴向刚度
径向刚度	$c_{rL}$	500	N/ m	滚动体组的径向刚度
倾斜刚度	$c_{kL}$	16000	Nm/mrad	滚动体组的倾斜刚度
尺寸	d	180	mm	尺寸 d > 460 mm 经协商, 可以供货
	D	280	mm	-
说明	3)			接触表面/对中直径
尺寸	a	6.2	mm	内圈带固定孔
	$D_1$	244	mm	-

	$D_2$	219	mm	-
	$D_3$	246	mm	-
	$d_1$	7	mm	内圈带固定孔
	$d_2$	11	mm	内圈带固定孔
	$d_3$	7	mm	外圈带固定孔
	G	M8		锁紧螺纹
	$H_1$	29	mm	-
	J	194	mm	内圈带固定孔
	$J_1$	260	mm	外圈带固定孔
	t	48 X 7.5		节圆 t 包括固定螺栓和压紧螺纹 数量 X t
重量	m	7700	g	质量
螺栓拧紧力矩	$M_A$	14	Nm	螺栓拧紧力矩 用于 DIN 912, 等级 10.9 螺栓的拧紧力矩。
基本额定载荷	$C_a$	85000	N	基本额定动载荷, 轴向
	$C_{0a}$	440000	N	基本额定静载荷, 轴向

INA ZKLDF180图片





参考资料:<http://www.sozhou.com/p/235086f1.html>