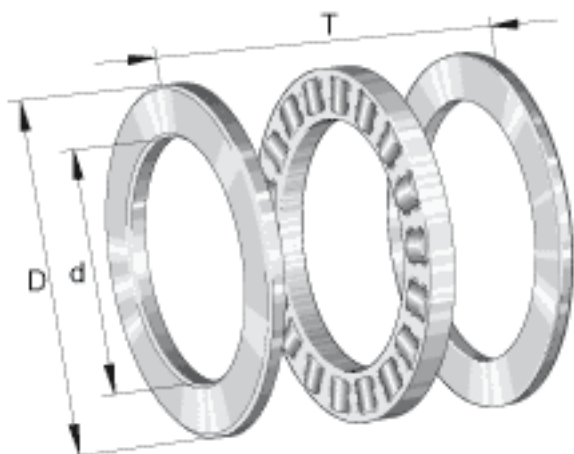


INA 81160-M参数

尺寸	d	300	mm	-
	D	380	mm	-
	T	62	mm	-
	D ₁	304	mm	-
	d ₁	376	mm	-
	r _{min}	2	mm	-
重量	m	19400	g	质量
基本额定载荷	C _a	1070000	N	基本额定动载荷, 轴向
	C _{0a}	4500000	N	基本额定静载荷, 轴向
疲劳极限载荷	C _{ua}	370000	N	疲劳极限载荷
极限转速	n _G	840	r/min	极限转速
参考转速	n _B	300	r/min	参考转速
说明		K81160-M		推力圆柱滚子及保持架组件
		GS81160		定位座圈
		WS81160		轴定位垫圈

INA 81160-M图片



参考资料:<http://www.sozhou.com/p/2357172e.html>

