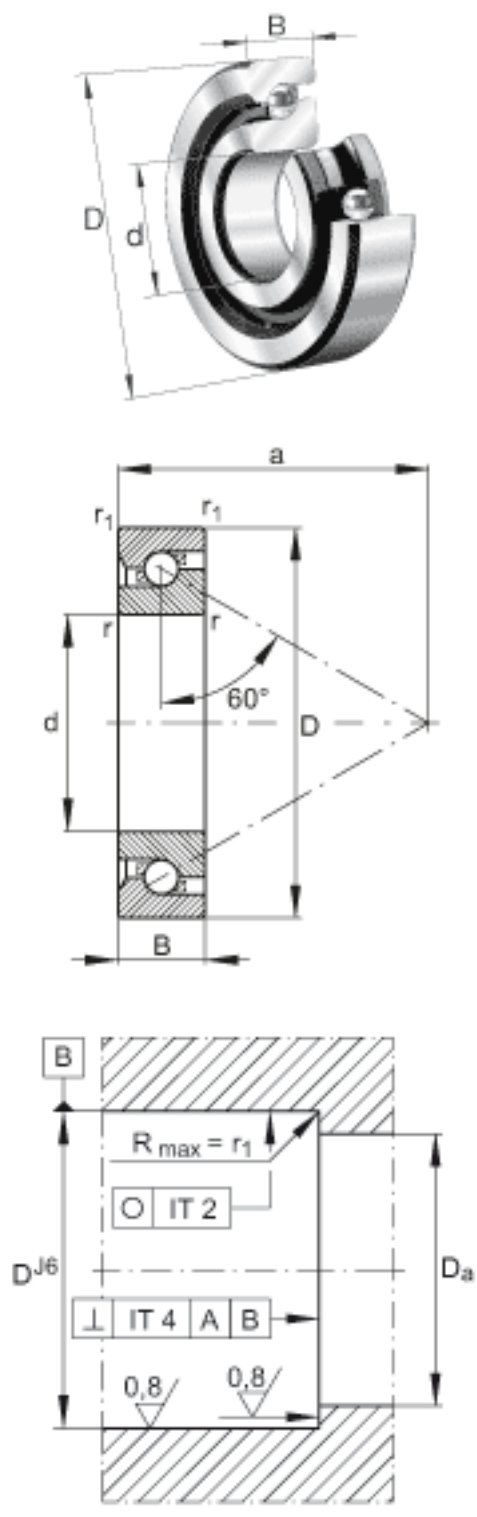


FAG 7602075-TVP参数

尺寸	d	75	mm	公差: -0,007
	D	130	mm	公差: -0,009
	B	25	mm	公差: -0,15
	a	102.5	mm	-
	D_a	114.5	mm	公差:H12
	d_a	93.5	mm	公差:h12
	$r_{l\ min}$	1.5	mm	-
	r_{\min}	1.5	mm	-
	重量	m	1420	g
基本额定载荷	C_a	70000	N	基本额定动载荷, 轴向
	C_{0a}	236000	N	基本额定静载荷, 轴向
极限转速	$n_{G\ Fett}$	1600	r/min	脂润滑时的极限转速
轴承摩擦力矩	M_{RL}	0.48	Nm	轴承摩擦力矩 限于采用给定力预载, 最小量油润滑的轴承。
轴向刚度	c_{aL}	1888	N/ m	轴向刚度 对O形或X形布置的配对轴承有效
说明		3	$\mu\ m$	轴向跳动 丝杠支撑轴承配置的轴向跳动基于内圈旋转。
		ZM75. AM75		推荐 INA 锁紧螺母的代号
锁紧力矩	M_A	160	Nm	锁紧力矩 只适用于INA精密锁紧螺母
轴向预载		22820	N	轴向预载荷
说明				经协商, 可以供货。

FAG 7602075-TVP图片



参考资料:<http://www.sozhou.com/p/236ab3e2.html>

