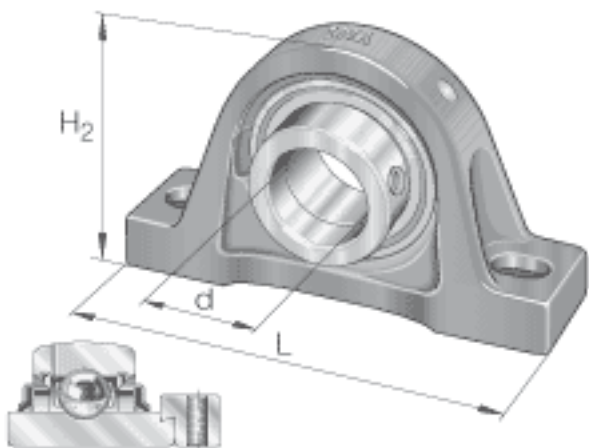
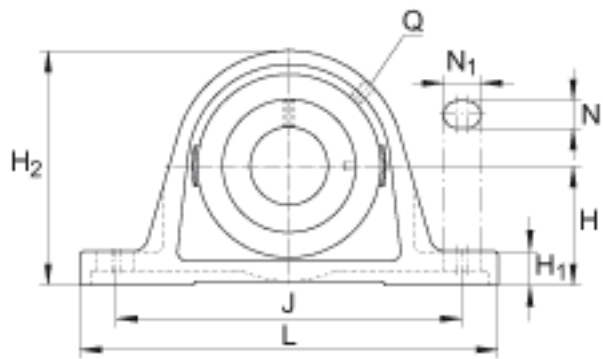
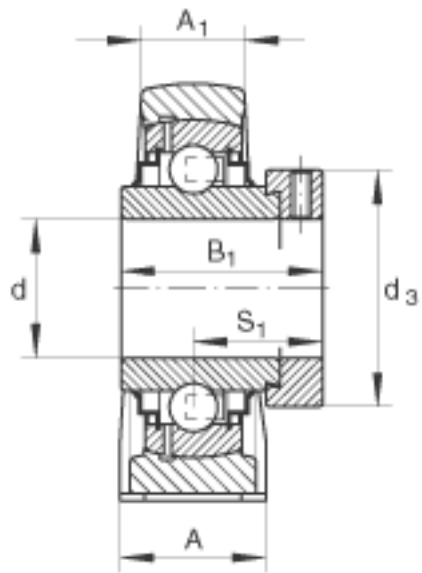


INA RASE35-FA164参数

尺寸	d	35	mm	-
	L	163	mm	-
	H ₂	93	mm	-
	A	45	mm	-
	A ₁	27	mm	-
	B ₁	51.3	mm	-
	d _{3 max}	51	mm	-
	H	47.6	mm	-
	H ₁	19	mm	-
	J	126	mm	-
	N	14	mm	-
	N ₁	21	mm	-
	Q	Rp 1/8		-
	S ₁	32.5	mm	-
	重量	m	1620	g
基本额定载荷	C _r	25500	N	基本额定动载荷, 径向
	C _{0r}	15300	N	基本额定静载荷, 径向
说明		GG. ASE07-N		轴承座的型号
		GE35-KRR-B-FA164		轴承的型号
				带润滑喷嘴 DIN 71412-AR 1/8

INA RASE35-FA164图片





参考资料:<http://www.sozhou.com/p/2371a549.html>