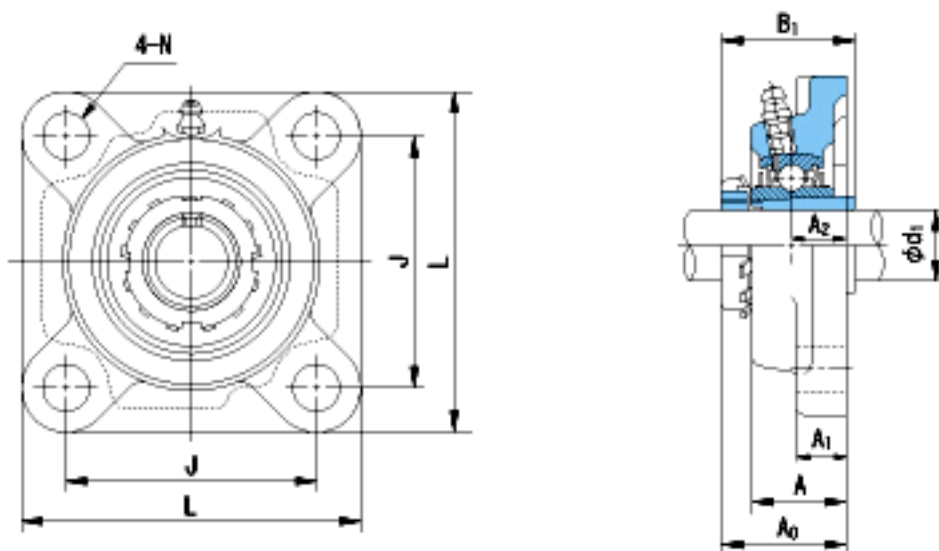


NACHI UKF209+H2309参数

外形尺寸	L	137	mm	-	
	J	105	mm	-	
	N	16	mm	-	
安装尺寸	d1	40	mm	-	
	A1	18	mm	-	
	A2	22	mm	-	
	B1	50	mm	-	
	A	38	mm	-	
	A0	48	mm	-	
	重量	Mass	2500	g	重量
	基本额定载荷	Cr	33000	N	动载荷
Cor		20500	N	静载荷	
极限速度	Grease	-	r/min	脂润滑	
	Oil	-	r/min	油润滑	

NACHI UKF209+H2309图片



参考资料:<http://www.sozhou.com/p/2394a8ad.html>