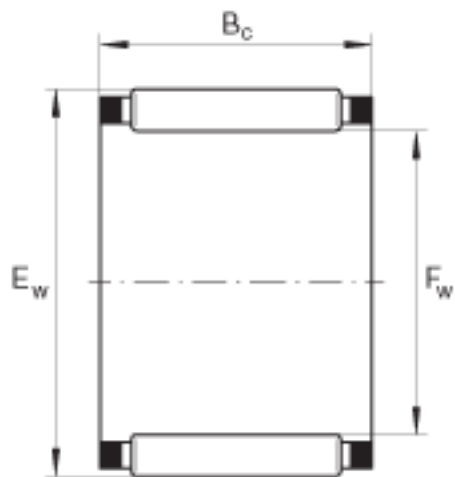
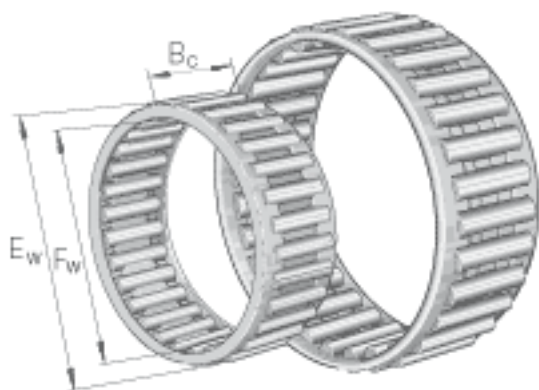


INA K15X18X17-TV参数

尺寸	F_w	15	mm	-
	E_w	18	mm	-
	B_c	17	mm	-
重量	m	4.6	g	质量
基本额定载荷	C_r	8000	N	基本额定动载荷, 径向
	C_{0r}	12100	N	基本额定静载荷, 径向
	C_{ur}	1730	N	疲劳极限载荷, 径向
极限转速	n_G	24600	r/min	极限转速
参考转速	n_B	17700	r/min	参考转速

INA K15X18X17-TV图片



参考资料:<http://www.sozhou.com/p/23a5a100.html>