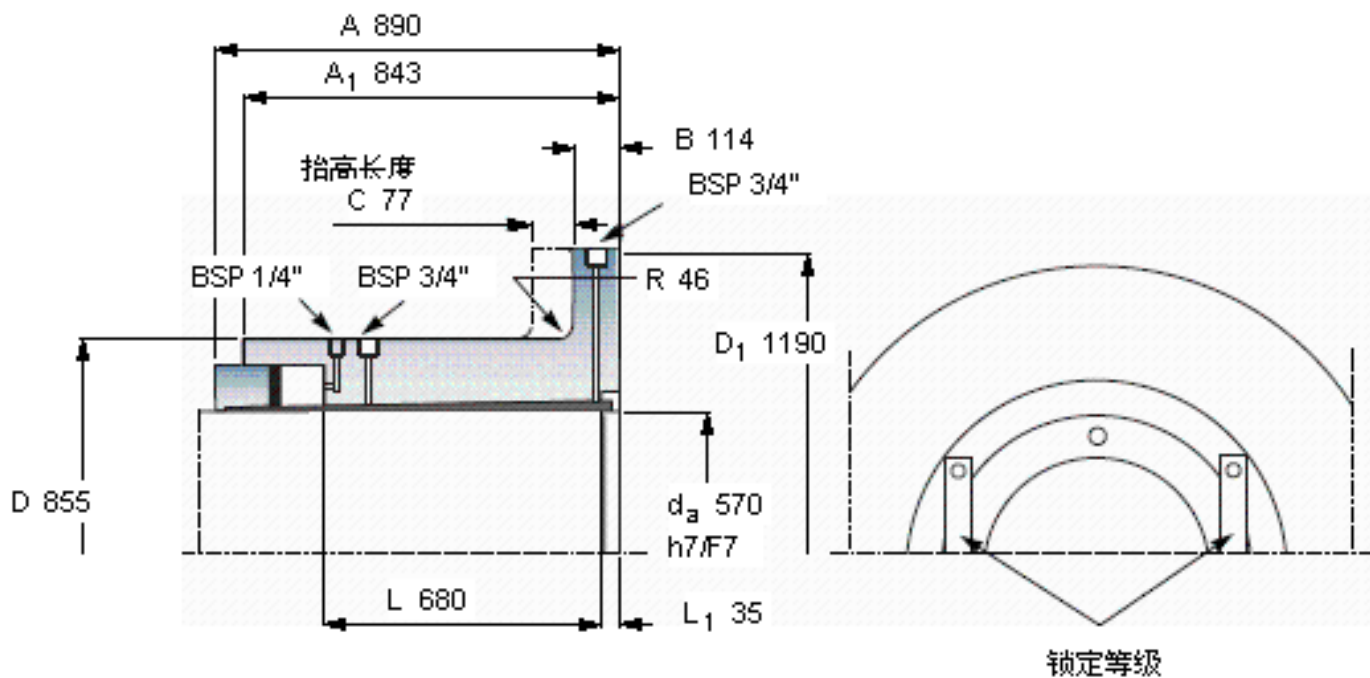


### SKF OKF 570参数

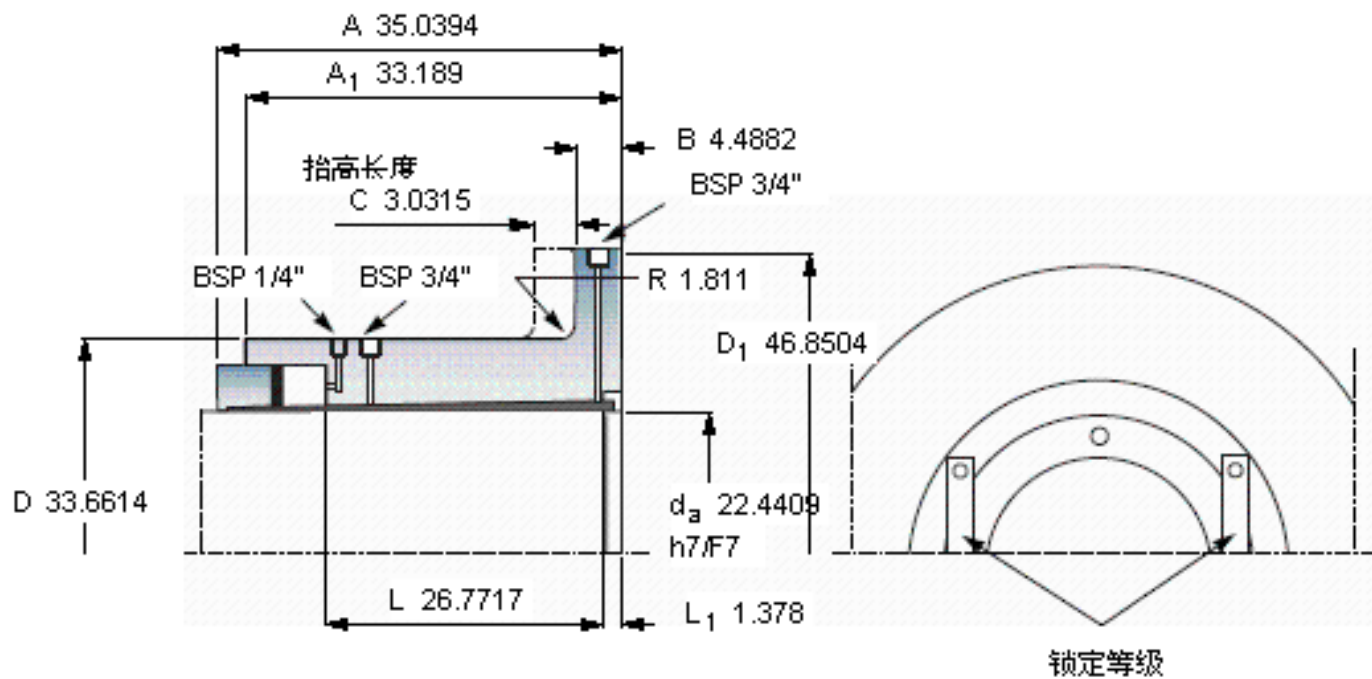
轴直径	$d_a$	570	mm	-
主要尺寸	D	855	mm	-
	$D_1$	1190	mm	-
	A	890	mm	-
	$A_1$	843	mm	-
	B	114		-
	R	46		-
	L	680		-
	$L_1$	35		-
	C	77		-
	重量	重量	2510000	g
扭矩	最大	4820	kNm	-
型号	型号	OKF 570	-	-
合适的超紧配螺栓尺寸	合适的超紧配螺栓尺寸	OKBS 80	-	-

### SKF OKF 570图片



C  
节距圆评估是按：E

必须应用在“动力传动性能”章节中提及的安全系数以获得容许的扭矩



C  
节距圆评估是按：E

必须应用在“动力传动性能”章节中提及的安全系数以获得容许的扭矩

参考资料：<http://www.sozhou.com/p/23abbb3d.html>