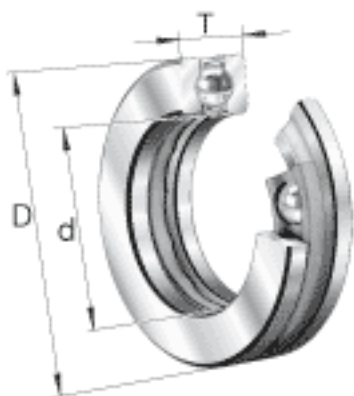
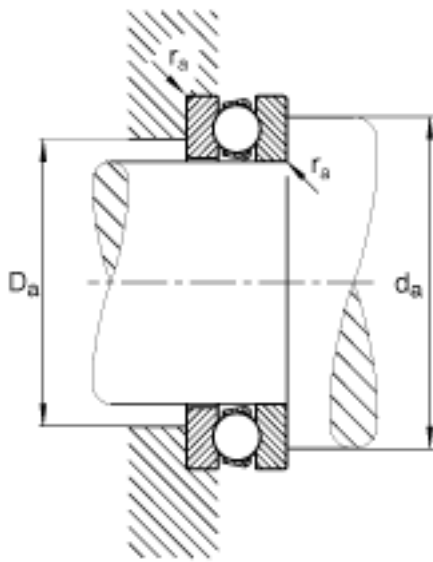
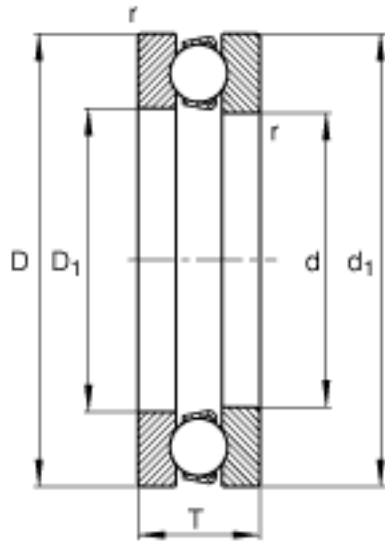


FAG 511/530-MP参数

尺寸	d	530	mm	-
	D	640	mm	-
	T	85	mm	-
	D ₁	535	mm	-
	D _{a max}	574	mm	-
	d ₁	635	mm	-
	d _{a min}	596	mm	-
	r _{a max}	2.5	mm	-
	r _{min}	3	mm	-
重量	m	55900	g	质量
基本额定载荷	C _a	620000	N	基本额定动载荷, 轴向
	C _{0a}	3900000	N	基本额定静载荷, 轴向
尺寸	A	80		最小载荷系数
极限转速	n _G	770	r/min	极限转速
疲劳极限载荷	C _{ua}	73000	N	疲劳极限载荷, 轴向

FAG 511/530-MP图片





参考资料:<http://www.sozhou.com/p/23f62f54.html>