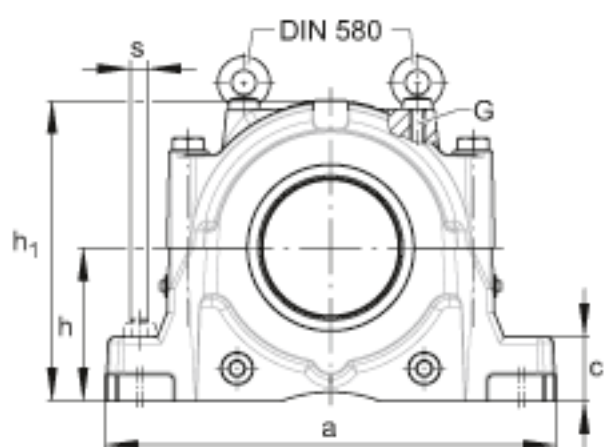
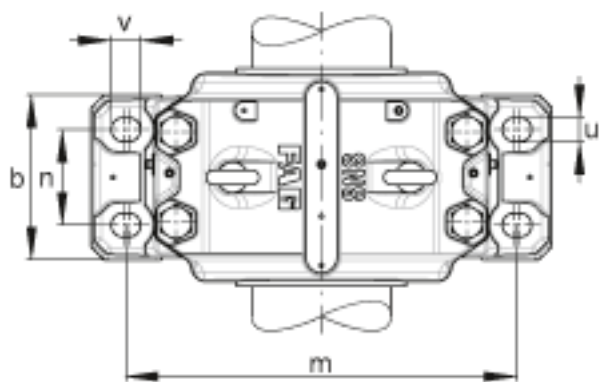


FAG SNS3048-Z-D + 23048 + 4 NFR360/12 + NTS56 + NDK56参数

尺寸	d	240	mm	-
	a	640	mm	-
	h ₁	434	mm	-
	g	290	mm	-
说明	1)			定位轴承
	2)			浮动轴承
尺寸	g _{LD}	295.5	mm	-
	h	220	mm	-
	k	140	mm	-
	m	540	mm	-
	n	140	mm	-
	s	30	mm	-
	u	35	mm	-
	v	42	mm	-
重量	m	153000	g	质量
说明		23048		轴承
		NFR360/12		固定环 4件
		NTS56		迷宫式密封
		NDK56		端盖
		M20		符合DIN 580标准的带孔螺栓
	SNS3048-Z-D		轴承座	
尺寸	b	240	mm	-
	c	90	mm	-
	D	360	mm	-
	d ₂	260	mm	-
	e	12	mm	-
	g _L	301	mm	-

FAG SNS3048-Z-D + 23048 + 4 NFR360/12 + NTS56 + NDK56图片





参考资料:<http://www.sozhou.com/p/23fe6306.html>