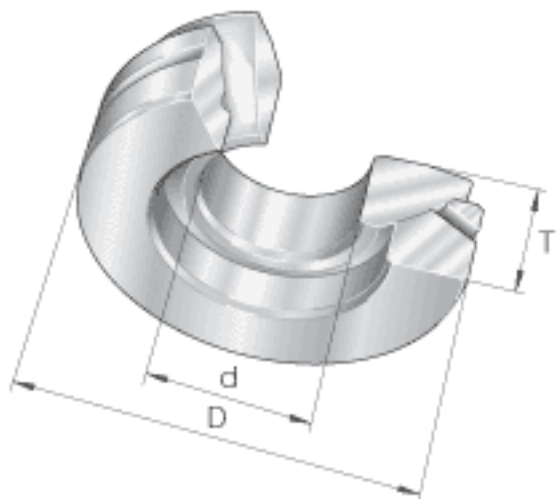
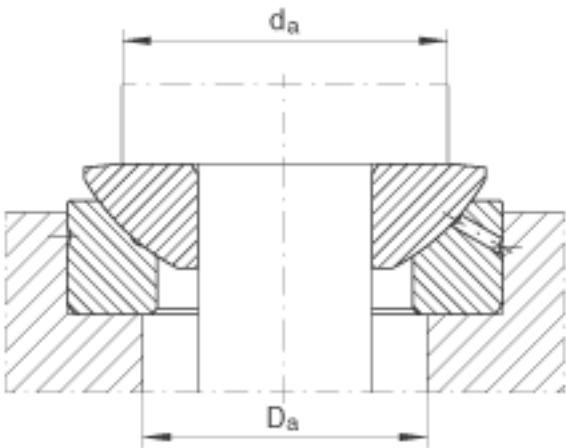
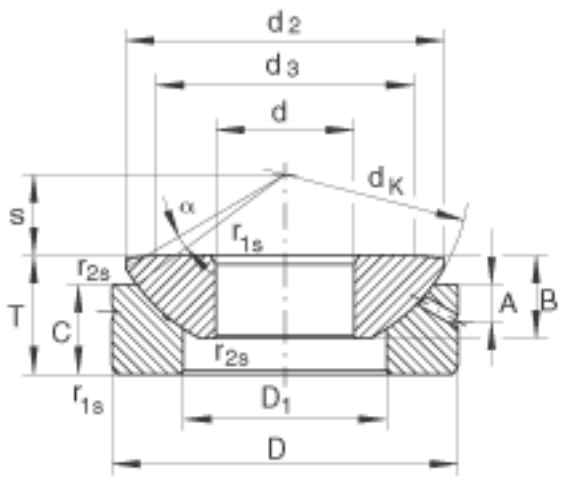


INA GE45-AX参数

尺寸	d	45	mm	公差: 0 / -0,012
	D	120	mm	公差: 0 / -0,015
	T	36.5	mm	公差: 0 / -0,4
	A	11	mm	-
	B	31	mm	公差: 0 / -0,24
	C	25	mm	公差: 0 / -0,24
	D ₁	68	mm	-
	D _{a min}	74	mm	-
	d ₃	89	mm	-
	d _{a max}	89	mm	-
	d _K	130	mm	-
	r _{1s min}	1	mm	倒角尺寸
	r _{2s min}	0.3	mm	倒角尺寸
	s	27.5	mm	-
	接触角	α	6	-
	重量	m	2500	g
基本额定载荷	C _a	486000	N	基本额定动载荷, 轴向
	C _{0a}	2430000	N	基本额定静载荷, 轴向

INA GE45-AX图片





参考资料:<http://www.sozhou.com/p/2403ab63.html>