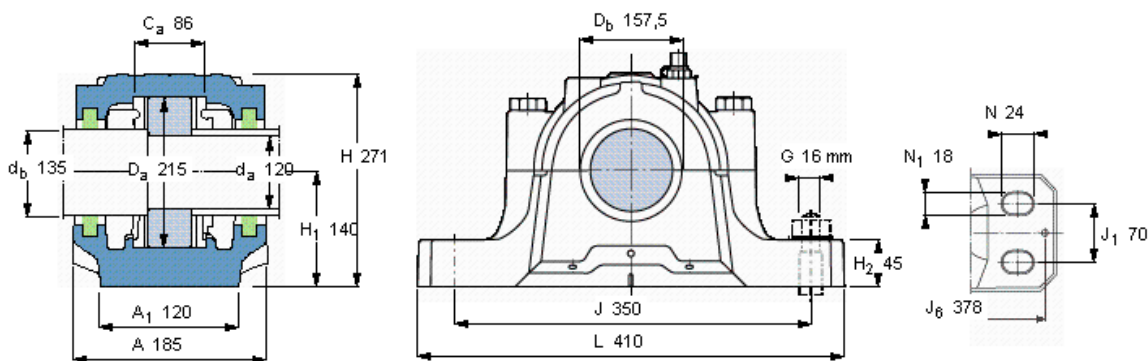


### SKF FSNL 524-620参数

轴	$d_a$	120	mm	-
	$d_b$	135	mm	-
适用的轴承	适用的轴承	1224	-	-
	适用的轴承	-	-	-
	适用的轴承	22224	-	-
	球面滚子轴承	23224	-	-
	适用的轴承	C 3224	-	-
主要尺寸	A	185	-	-
	L	410	-	-
	H	271	-	-
	$H_1$	140	-	-
重量	重量	26200	g	-
型号	轴承座	FSNL 524-620	-	-

### SKF FSNL 524-620图片



#### 订货型号

仅限轴承座  
密封件

FSNL 524-620

TSN 224 L

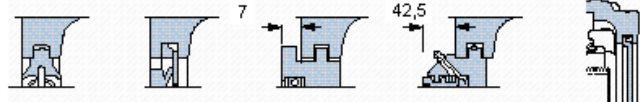
TSN 224 A

2 x TSN 224 S

2 x TSN 224 ND

端盖

ASNH 524-620



#### 适用的SKF轴承和附件

轴承

锁定螺母

锁紧装置

定位环

1224 M

KM 24

MB 24

2 x FRB 22/215

-

-

-

-

22224 E

KM 24

MB 24

2 x FRB 14/215

23224 CC/W33

KM 24

MB 24

2 x FRB 5/215

C 3224

KML 24

MBL 24

2 x FRB 5/215

#### 有帽螺栓

尺寸 [毫米]

推荐的紧固

扭矩 [Nm]

最大允许负荷 [kN]

F<sub>120°</sub> 260

F<sub>150°</sub> 150

F<sub>180°</sub> 130

#### 适用的固定螺栓

尺寸 [毫米]

推荐的紧固

扭矩 [Nm]

销钉尺寸

径(最大)

中心距离 J<sub>6</sub>

M 20x100

200

16

200

8

378

#### 断裂负荷, 轴承箱, kN

P<sub>0°</sub> 800

P<sub>65°</sub> 790

P<sub>90°</sub> 470

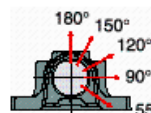
P<sub>120°</sub> 350

P<sub>150°</sub> 320

P<sub>180°</sub> 400

P<sub>a</sub> 260

才需要遵守P0°的限制  
础面积不受到支持时,  
只有在轴承座的整个基



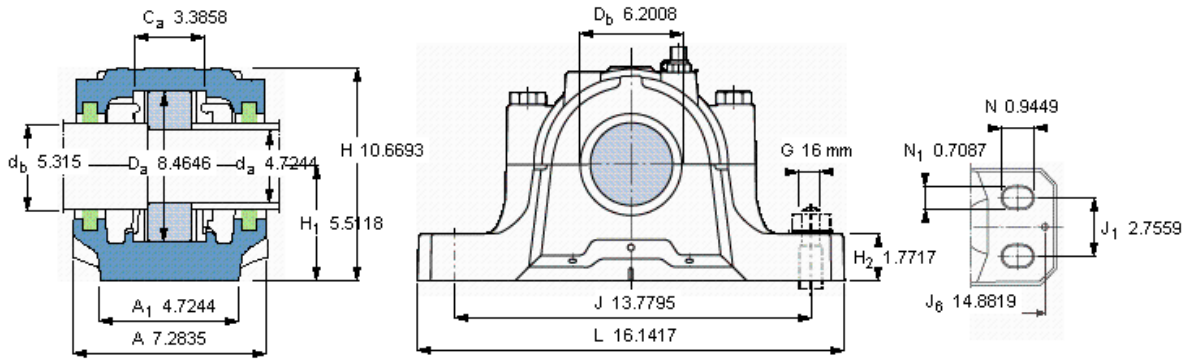
#### 脂量, 公斤

初步填充

重新油脂

1

0,08



**订货型号**

仅限轴承座  
密封件

FSNL 524-620

TSN 224 L

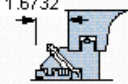
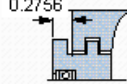
TSN 224 A

2 x TSN 224 S

2 x TSN 224 ND

**端盖**

ASNH 524-620



**适用的SKF轴承和附件**

**轴承**

1224 M

**锁定螺母**

KM 24

**锁紧装置**

MB 24

**定位环**

2 x FRB 22/215

-

-

-

-

22224 E

KM 24

MB 24

2 x FRB 14/215

23224 CCAW33

KM 24

MB 24

2 x FRB 5/215

C 3224

KML 24

MBL 24

2 x FRB 5/215

**有帽螺栓**

尺寸 [毫米]

M 20x100

推荐的紧固

扭矩 [Nm]

200

最大允许负荷 [kN]

F<sub>120°</sub> 260

F<sub>150°</sub> 150

F<sub>180°</sub> 130

**适用的固定螺栓**

尺寸 [毫米]

16

推荐的紧固

扭矩 [Nm]

200

**销钉尺寸**

径(最大)

0.315

中心距离 J<sub>6</sub>

14.8819

**断裂负荷, 轴承箱, kN**

P<sub>0°</sub> 800

P<sub>55°</sub> 790

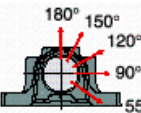
P<sub>90°</sub> 470

P<sub>120°</sub> 350

P<sub>150°</sub> 320

P<sub>180°</sub> 400

P<sub>a</sub> 260



才需要遵守P0°的限制  
础面积不受到支持时,  
只有在轴承座的整个基

**脂量, 公斤**

初步填充

1

重新油脂

0,08