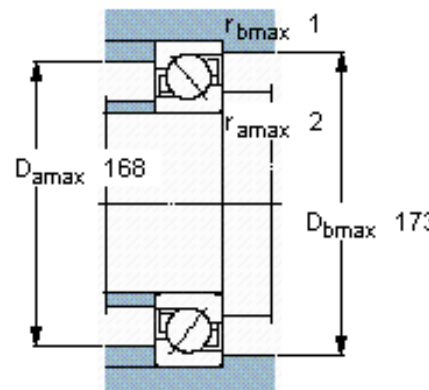
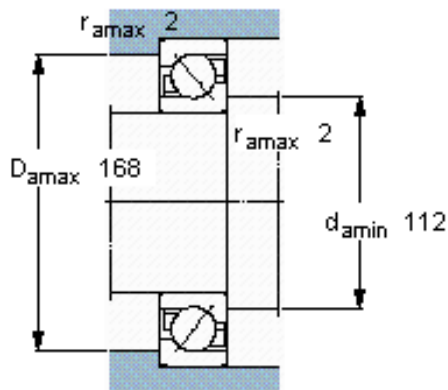
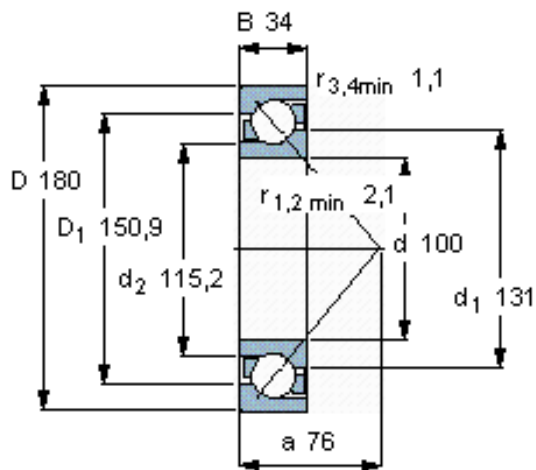


SKF 7220 BECBP \*参数

主要尺寸	d	100	mm	-
	D	180	mm	-
	B	34	mm	-
基本额定载荷	C	143000	N	动载荷
	$C_0$	134000	N	静载荷
疲劳载荷极限	$P_u$	4750	N	-
额定转速	参考转速	4500	r/min	-
	极限转速	4500	r/min	-
重量	重量	3290	g	-
型号	* SKF 探索者轴承	7220 BECBP *	-	-

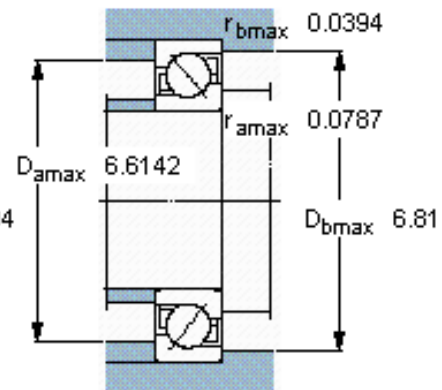
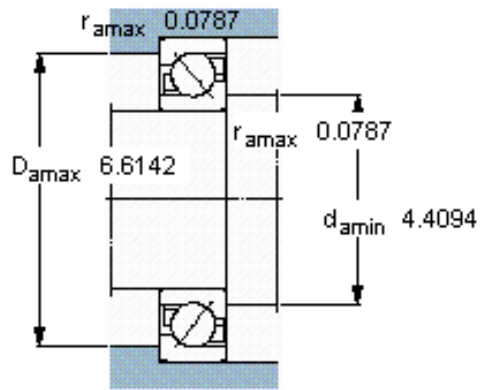
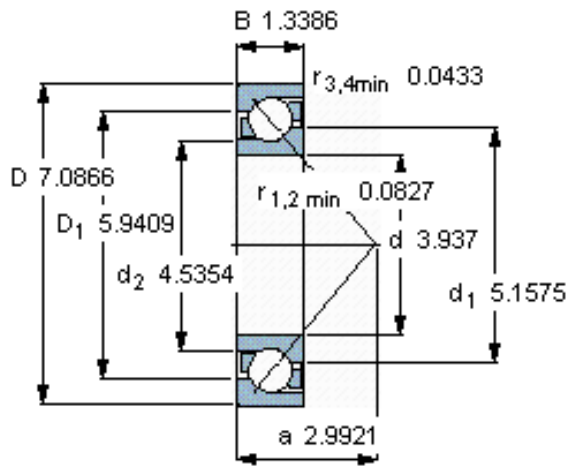
SKF 7220 BECBP \*图片



计算系数

- $k_r$  0,095
- $k_a$  1,4
- e 1,14
- X 0,35
- Y 0,57
- $Y_0$  0,26

参考资料:<http://www.sozhou.com/p/24314655.html>



**计算系数**

$k_r$  0,095

$k_a$  1,4

$e$  1,14

$X$  0,35

$Y$  0,57

$Y_0$  0,26