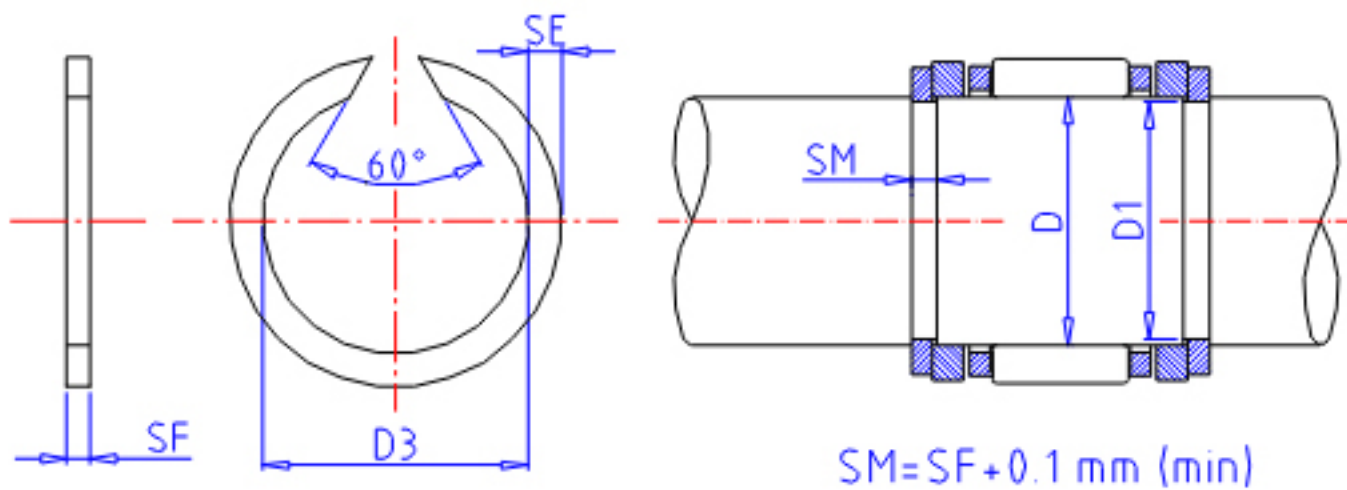


## IKO WR 38参数

型号	ORDER	WR 38		型号
主要尺寸	D	38	mm	轴径
	D3	36.2	mm	(最大)
	SE	2.30	mm	宽度
	SF	1.5	mm	-
	D1	36.8	mm	沟的直径
	TOL	0/-0.16	mm	尺寸公差

## IKO WR 38图片



参考资料:<http://www.sozhou.com/p/2436546e.html>

