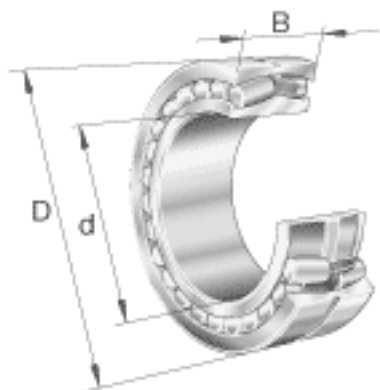
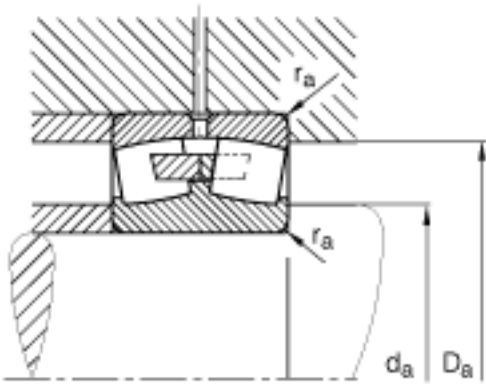
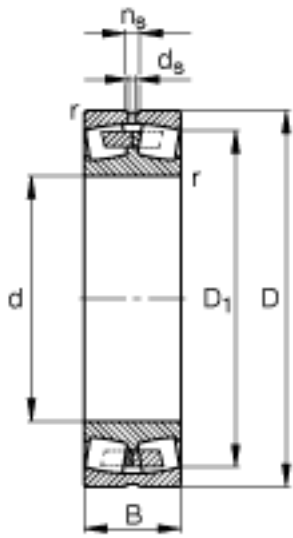


FAG 23340-A-MA-T41A参数

尺寸	d	200	mm	-
	D	420	mm	-
	B	165	mm	-
	D ₁	350.2	mm	-
	D _{a max}	400	mm	-
	d _{a min}	220	mm	-
	d _s	9.5	mm	-
	n _s	17.7	mm	-
	r _{a max}	4	mm	-
	r _{min}	5	mm	-
重量	m	108000	g	质量
基本额定载荷	C _r	2450000	N	基本额定动载荷，径向
计算系数	e	0.43		-
	Y ₁	1.55		-
	Y ₂	2.31		-
基本额定载荷	C _{0r}	3600000	N	基本额定静载荷，径向
计算系数	Y ₀	1.52		-
极限转速	n _G	1300	r/min	极限转速
参考转速	n _B	0	r/min	参考速度

FAG 23340-A-MA-T41A图片





参考资料:<http://www.sozhou.com/p/244f178c.html>