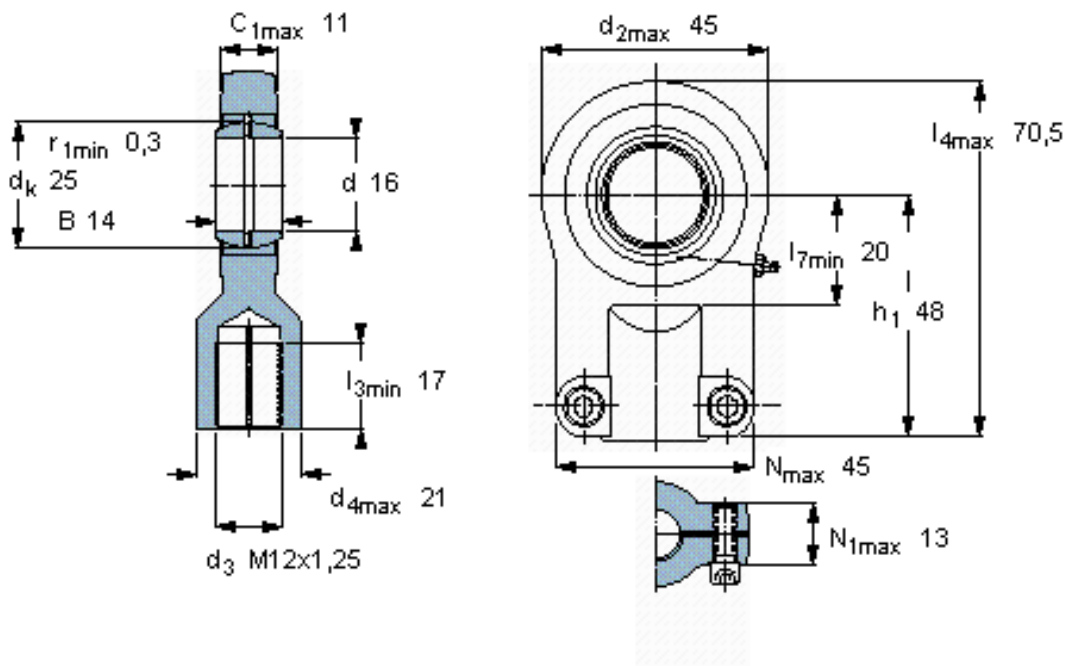


SKF SIJ 16 ES参数

主要尺寸	d	16	mm	-
	最大	45	mm	-
	B	14	mm	-
	6H	M12x1,25	mm	-
	最大	11	mm	-
	h_1	48	mm	-
倾斜角	倾斜角	3	度	-
基本额定载荷	C	21200	N	动载荷
	C_0	28500	N	静载荷
重量	重量	250	g	-
型号	带右螺纹的杆端关节轴承	SIJ 16 ES	-	-

SKF SIJ 16 ES图片



公差
 d_3 6H
 h_1 js13

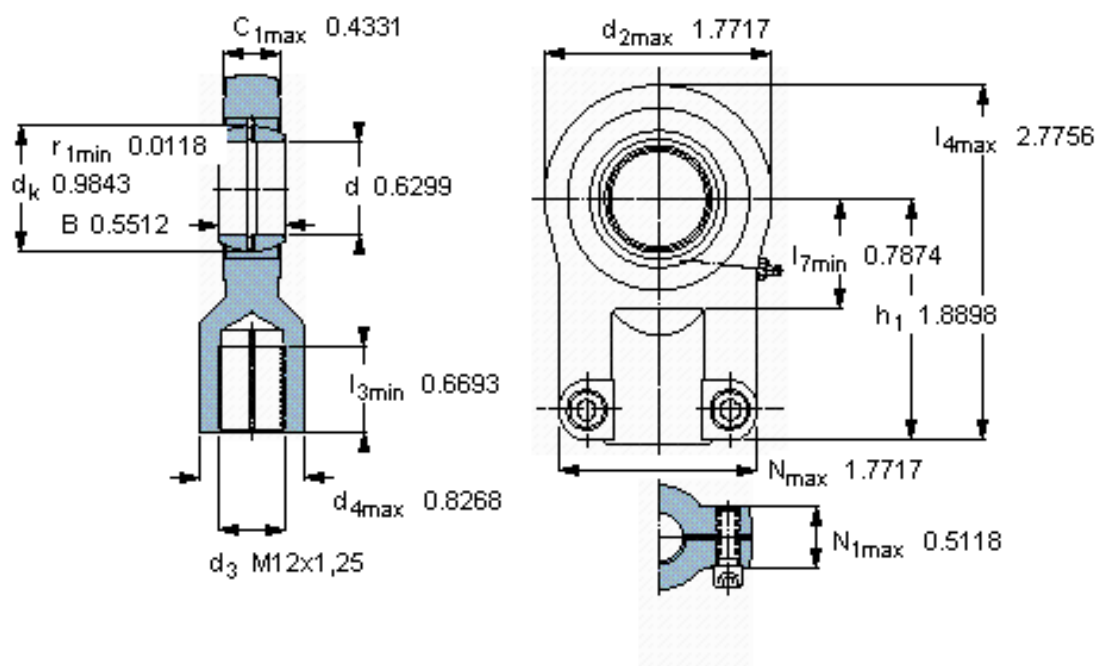
特定负荷系数

材料常数

滚筒螺钉
M6

锁紧扭矩
9,5

参考资料: <http://www.sozhou.com/p/245f3909.html>



公差
 d_3 6H
 h_1 js13

特定负荷系数

材料常数

滚筒螺钉
M 6

锁紧扭矩
0.374