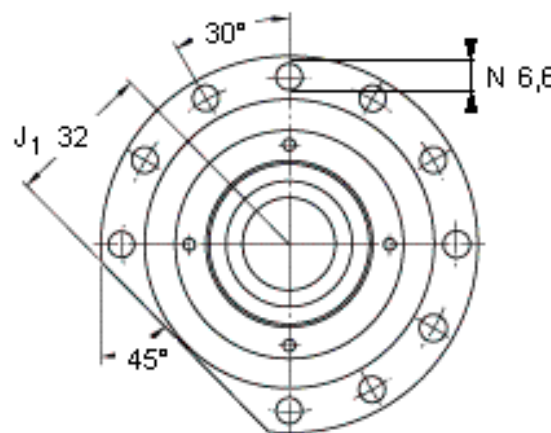
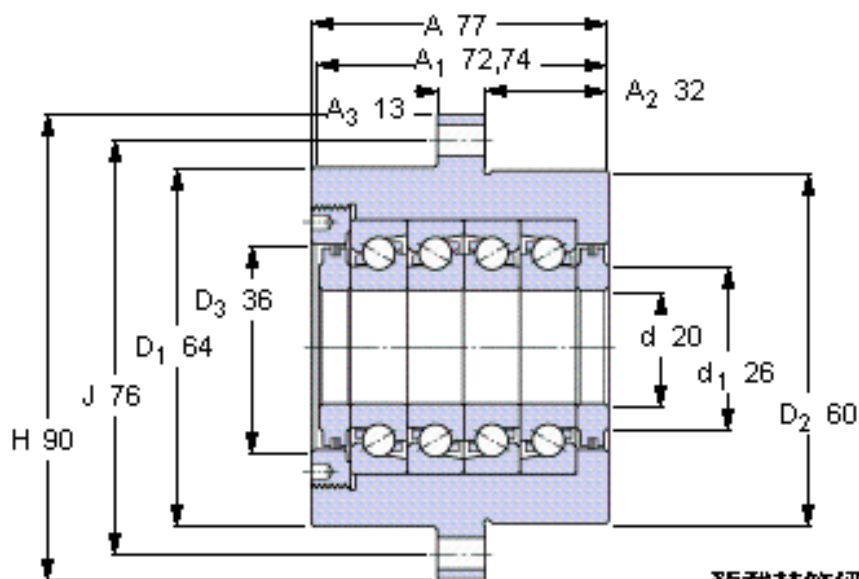


SKF FBSA 204/QFC参数

主要尺寸	d	20	mm	-
	H	90	mm	-
	A	77	mm	-
基本额定载荷	C	35900	N	动载荷
	C_0	98000	N	静载荷
疲劳载荷极限	P_u	3600	N	-
可达转速	预载荷等级	4750	r/min	-
	预载荷等级	2375	r/min	-
重量	重量	1700	g	-
型号	型号	FBSA 204/QFC	-	-

SKF FBSA 204/QFC图片

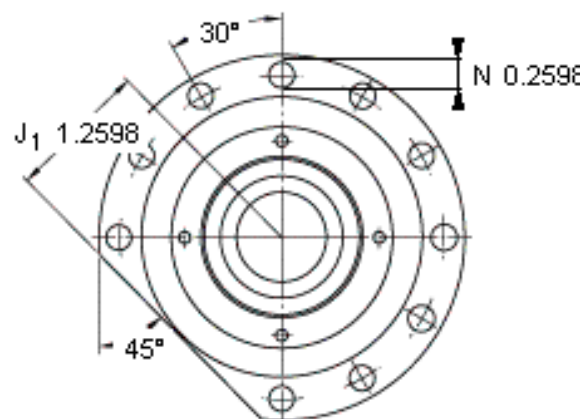
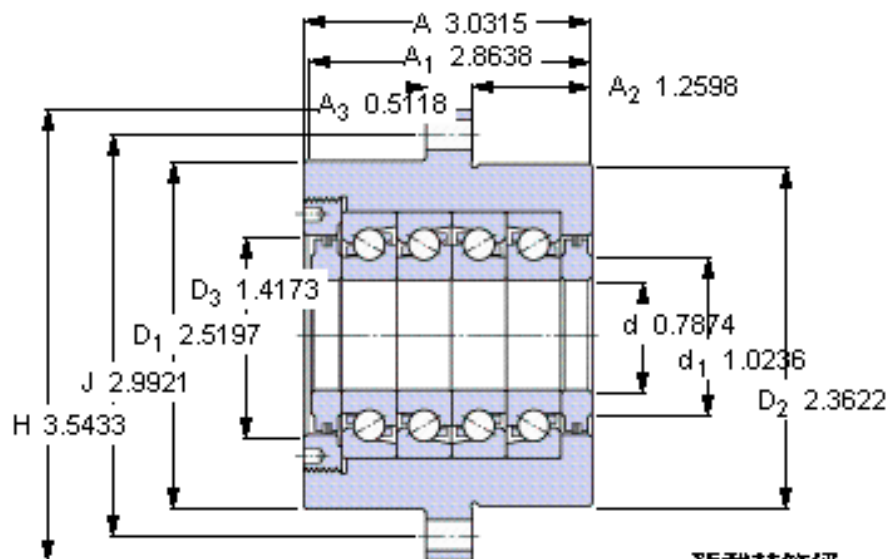


预载荷等级

	A	B
Preload¹⁾ [N]	2960	5920
Frictional moment¹⁾ [Nm] (guideline value)	0,1	0,182
Static axial stiffness¹⁾ [N/μm] (guideline value)	1360	1720

¹⁾ Values apply to unmounted cartridge unit

参考资料: <http://www.sozhou.com/p/24672732.html>



预载荷等级

A B

Preload¹⁾ [N]

2960 5920

Frictional moment¹⁾ [Nm]

0,1 0,182

(guideline value)

Static axial stiffness¹⁾ [N/μm]

1360 1720

(guideline value)

¹⁾ Values apply to unmounted cartridge unit